

ด่วนที่สุด

ที่ พร ๐๐๒๓.๓/ว ๒๑๕๗



ศาลากลางจังหวัดแพร่
ถนนไชยบูรณ์ พร ๕๔๐๐๐

๒๑ พฤษภาคม ๒๕๕๖

เรื่อง การประชุมสัมมนาเชิงปฏิบัติการโรงเรียนในฝัน

เรียน นายอำเภอทุกอำเภอ

- สิ่งที่ส่งมาด้วย ๑. สำเนาหนังสือสำนักงานคณะกรรมการการศึกษาขั้นพื้นฐาน วนที่สุต ที่ ศธ ๐๔๒๗๖/๕๕ ลงวันที่ ๒๖ เมษายน ๒๕๕๖
๒. รายชื่อโรงเรียนที่กำหนดให้ผู้บริหารองค์กรปกครองส่วนท้องถิ่นเข้ารับการอบรม
๓. กำหนดการและสถานที่จัดอบรม ณ จุดอบรมทั่วประเทศ

ด้วยได้รับแจ้งจากกรมส่งเสริมการปกครองท้องถิ่น ว่า สำนักงานคณะกรรมการการศึกษาขั้นพื้นฐาน กำหนดให้มีการประชุมสัมมนาเชิงปฏิบัติการโรงเรียนในฝัน เพื่อร่วมประสานพลังขับเคลื่อนการพัฒนาศิลปกรรมให้เกิดกับบ้าน วัด โรงเรียน อย่างเป็นรูปธรรม รุ่นที่ ๔ ระหว่างวันที่ ๒๕ - ๒๙ มิถุนายน ๒๕๕๖ ณ สวนพนาวัฒน์ อำเภอฮอด จังหวัดเชียงใหม่

เพื่อเป็นการสนับสนุนและส่งเสริมการดำเนินงานตามโครงการดังกล่าว จึงขอความร่วมมือให้นายองค์การบริหารส่วนตำบล (ตามรายชื่อโรงเรียนแนบท้าย) เข้าร่วมการสัมมนาเชิงปฏิบัติการ ทั้งนี้ สำนักงานคณะกรรมการการศึกษาขั้นพื้นฐานเป็นผู้รับผิดชอบค่าใช้จ่ายในการสัมมนา ยกเว้น ค่าพาหนะในการเดินทางให้เบิกจากต้นสังกัด รายละเอียดปรากฏตามสิ่งที่ส่งมาด้วย

จึงเรียนมาเพื่อพิจารณาดำเนินการต่อไป

ขอแสดงความนับถือ

(นายดนัย ยอดนิล)

ท้องถิ่นจังหวัดแพร่ ปฏิบัติราชการแทน

ผู้ว่าราชการจังหวัดแพร่

สำนักงานส่งเสริมการปกครองท้องถิ่นจังหวัด

กลุ่มงานส่งเสริมและพัฒนาท้องถิ่น

โทร/โทรสาร ๐๕๔-๕๓๔๕๐๔-๕ ต่อ ๑๒

๑๖๐๗

ด่วนที่สุด

ที่ มท ๐๘๙๓.๒/ว ๑๑ ๓๖๕



สำนักพิมพ์	๑๑๔
วันที่	๒๑ ๗๐ ๒๕๕๖
เลขที่	

กรมส่งเสริมการปกครองท้องถิ่น
ถนนนครราชสีมา เขตดุสิต กทม. ๑๐๓๐๐

๑๕ พฤษภาคม ๒๕๕๖

เรื่อง การประชุมสัมมนาเชิงปฏิบัติการโรงเรียนในฝัน

เรียน ผู้ว่าราชการจังหวัด ทุกจังหวัด

- สิ่งที่ส่งมาด้วย
- สำเนาหนังสือสำนักงานคณะกรรมการการศึกษาขั้นพื้นฐาน ด่วนที่สุด ที่ ศธ ๐๔๒๗๖/๕๕ ลงวันที่ ๒๖ เมษายน ๒๕๕๖ จำนวน ๑ ชุด
 - รายชื่อโรงเรียนที่กำหนดให้ผู้บริหารองค์กรปกครองส่วนท้องถิ่น เข้ารับการอบรม จำนวน ๑ ชุด
 - กำหนดการและสถานที่จัดอบรม ณ จุดอบรมทั่วประเทศ จำนวน ๑ ชุด

ด้วยกรมส่งเสริมการปกครองท้องถิ่นได้รับแจ้งจากสำนักงานคณะกรรมการการศึกษาขั้นพื้นฐานว่า จากการทำได้นำเนินการพัฒนาคุณธรรม จริยธรรมบุคลากรโครงการโรงเรียนดี ศรีตำบล ร่วมกับ พระสังฆาธิการ และกรมส่งเสริมการปกครองท้องถิ่น ตลอดจนภาคีเครือข่าย ชุมชน ในปีงบประมาณ ๒๕๕๕ สามารถสร้างแรงบันดาลใจให้ผู้บริหาร ครู และผู้มีส่วนเกี่ยวข้องได้ร่วมมือกันสร้างเครือข่าย "บวร/บรม" ปลุกฝังคุณธรรม จริยธรรมให้กับนักเรียน จนเกิดกระแสตอบรับที่ดีทั่วประเทศ และในปีงบประมาณ ๒๕๕๖ สำนักงานคณะกรรมการการศึกษาขั้นพื้นฐานจึงมีนโยบายที่จะเร่งขยายผลการพัฒนาคุณธรรมนำวิชาการ โดยวางแผนดำเนินโครงการสัมมนาเชิงปฏิบัติการโรงเรียนในฝัน ซึ่งเป็นโรงเรียนสาธิตของ กระทรวงศึกษาธิการ จำนวน ๒,๖๒๖ โรงเรียน ตั้งอยู่ใน ๙๒๑ อำเภอทั่วประเทศ โดยใช้กิจกรรมในรูปแบบเดิมที่ ดำเนินโครงการ โรงเรียนดี ศรีตำบล ซึ่งเป็นการสัมมนาเชิงปฏิบัติการสร้างทีมพัฒนาคุณธรรม จริยธรรม ให้เกิดเป็นเครือข่ายบ้าน วัด/มัสยิด โรงเรียนขึ้นให้ครอบคลุมทั้งประเทศ โดยหัวใจสำคัญอยู่ที่ทีมผู้บริหาร โรงเรียนในฝัน ประธานคณะกรรมการสถานศึกษา พระสงฆ์ (เจ้าคณะอำเภอ/เจ้าคณะจังหวัด) ครู โรงเรียนในฝัน ทุกคน/ปลัดจังหวัด นายอำเภอ กำนัน ผู้ใหญ่บ้าน/นายกองค์กรปกครองส่วนท้องถิ่นที่เกี่ยวข้อง โดยในเดือน มิถุนายน ๒๕๕๖ กำหนดสัมมนาเชิงปฏิบัติการ ตามจุดสัมมนาในแต่ละจังหวัดทั่วประเทศ ดังนี้

รุ่นที่ ๑ ระหว่างวันที่ ๔ - ๘ มิถุนายน ๒๕๕๖ ณ จุดอบรม ๒ จุด คือ ศูนย์การศึกษา เขาแก้วเสด็จ ไซต์ ๕๐๐ (แก้วกายธรรม) และศูนย์การศึกษาเขาแก้วเสด็จ ไซต์ ๑,๐๐๐ (สภาธรรมทายาท) ตำบลบ้านนา อำเภอภินทรบุรี จังหวัดปราจีนบุรี และระหว่างวันที่ ๓ - ๗ มิถุนายน ๒๕๕๖ ณ จุดอบรม ๑ จุด คือ หาดแก้ววีรสาร ตำบลเชียงเกาะ อำเภอลำลูกกา จังหวัดสงขลา

รุ่นที่ ๒ ระหว่างวันที่ ๑๑ - ๑๕ มิถุนายน ๒๕๕๖ ณ จุดอบรม ๔ จุด คือ ศูนย์การศึกษา เขาแก้วเสด็จ ไซต์ ๕๐๐ (แก้วกายธรรม) , ศูนย์การศึกษาเขาแก้วเสด็จ ไซต์ ๑,๐๐๐ (สภาธรรมทายาท) ตำบลบ้านนา อำเภอภินทรบุรี จังหวัดปราจีนบุรี , โรงแรมเชียงใหม่ภูคำ อำเภอเมืองเชียงใหม่ จังหวัดเชียงใหม่ และ หาดแก้ววีรสาร ตำบลเชียงเกาะ อำเภอลำลูกกา จังหวัดสงขลา

/ รุ่นที่ ๓ ระหว่างวันที่ ๑๘ ...

รุ่นที่ ๓ ระหว่างวันที่ ๑๘ - ๒๒ มิถุนายน ๒๕๕๖ ณ จุดอบรม ๓ จุด คือ ศูนย์การศึกษา
เขาแก้วเสด็จ ไซต์ ๕๐๐ (แก้วกายธรรม) , ศูนย์การศึกษาเขาแก้วเสด็จ ไซต์ ๑,๐๐๐ (สภารธรรมทายาท)
ตำบลบ้านนา อำเภอบินทร์บุรี จังหวัดปราจีนบุรี และ สวนพนาวัฒน์ ตำบลบ่อหลวง อำเภอฮอด จังหวัดเชียงใหม่

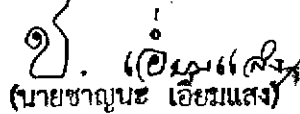
รุ่นที่ ๔ ระหว่างวันที่ ๒๕ - ๒๙ มิถุนายน ๒๕๕๖ ณ จุดอบรม ๓ จุด คือ ศูนย์การศึกษา
เขาแก้วเสด็จ ไซต์ ๕๐๐ (แก้วกายธรรม) , ศูนย์การศึกษาเขาแก้วเสด็จ ไซต์ ๑,๐๐๐ (สภารธรรมทายาท)
ตำบลบ้านนา อำเภอบินทร์บุรี จังหวัดปราจีนบุรี , สวนพนาวัฒน์ ตำบลบ่อหลวง อำเภอฮอด จังหวัดเชียงใหม่
และระหว่างวันที่ ๒๔ - ๒๘ มิถุนายน ๒๕๕๖ ณ จุดอบรม ๑ จุด คือ หาดแก้วรีสอร์ท ตำบลเชียงเกาะ
อำเภอสิงหนคร จังหวัดสงขลา

ทั้งนี้ ในกรรสมมนาเชิงปฏิบัติธรรมดังกล่าว ได้ขอความร่วมมือนายกองค์การบริหารส่วนจังหวัด
ทุกจังหวัด นายกเทศมนตรี และนายกองค์การบริหารส่วนตำบล ที่มีโรงเรียนในฝันสังกัดสำนักงานคณะกรรมการ
การศึกษาขั้นพื้นฐานตั้งอยู่ในเขตพื้นที่ เข้าร่วมการสัมมนาเชิงปฏิบัติธรรมฯ ตามจุดที่กำหนดในสิ่งที่ส่งมาด้วยข้อ ๓

กรมส่งเสริมการปกครองท้องถิ่นพิจารณาแล้วเห็นว่า เพื่อเป็นการสนับสนุนและส่งเสริมการ
ดำเนินงานตามโครงการดังกล่าว จึงขอความร่วมมือจังหวัดแจ้งให้นายกองค์การบริหารส่วนจังหวัด และ
นายกเทศมนตรี นายกองค์การบริหารส่วนตำบลที่เกี่ยวข้อง (ตามรายชื่อโรงเรียนแนบท้าย)
เข้าร่วมการสัมมนาเชิงปฏิบัติธรรม เพื่อร่วมประสานพลังขับเคลื่อนการพัฒนาศีลธรรมให้เกิดกับบ้าน วัด
โรงเรียนอย่างเป็นรูปธรรม ทั้งนี้ ค่าใช้จ่ายในการสัมมนาดังกล่าวสำนักงานคณะกรรมการการศึกษาขั้นพื้นฐาน
ได้เตรียมการไว้ให้เรียบร้อยแล้ว สำหรับค่าพาหนะในการเดินทางให้เบิกจ่ายจากต้นสังกัด

จึงเรียนมาเพื่อโปรดพิจารณาดำเนินการในส่วนที่เกี่ยวข้องต่อไป

ขอแสดงความนับถือ


(นายชาญนะ เอี่ยมแสง)

รองอธิบดี รักษาราชการแทน
อธิบดีกรมส่งเสริมการปกครองท้องถิ่น

สำนักประสานและพัฒนากิจการศึกษาท้องถิ่น

ส่วนวิชาการและมาตรฐานการศึกษาท้องถิ่น

โทร. ๐-๒๒๔๑-๙๐๐๐ ต่อ ๕๓๑๓

โทรสาร .๐-๒๒๔๑-๙๐๒๑ ต่อ ๑๑๒,๑๑๓

ด่วนที่สุด

ที่ ศธ ๐๔๒๗๖/๕๕



สำนักงานคณะกรรมการการศึกษาขั้นพื้นฐาน
กระทรวงศึกษาธิการ กรุงเทพมหานคร ๑๐๓๐๐

กรมส่งเสริมการปกครองท้องถิ่น
เลขที่ ๒๗/๕๕๖

๒๗ เมษายน ๒๕๕๖

เรื่อง ขอความร่วมมือให้ข้าราชการในสังกัด ร่วมประชุมสัมมนาเชิงปฏิบัติการ โครงการโรงเรียนในฝัน
เรียน อธิบดีกรมส่งเสริมการปกครองท้องถิ่น กระทรวงมหาดไทย

- สิ่งที่ส่งมาด้วย ๑. โครงการสัมมนาเชิงปฏิบัติการโรงเรียนในฝัน จำนวน ๑ ชุด
๒. รายละเอียดและสถานที่จัดอบรม จำนวน ๑ ชุด
๓. แนวปฏิบัติ หลักสูตรและแผนที่ จำนวน ๑ ชุด

ตามที่สำนักงานคณะกรรมการการศึกษาขั้นพื้นฐาน ดำเนินการพัฒนาคุณธรรมจริยธรรมบุคลากร
โครงการโรงเรียนดี ศรีตำบล ร่วมกับพระสังฆาธิการและกรมส่งเสริมการปกครองท้องถิ่น ตลอดจนภาคีเครือข่าย
ชุมชนในปีงบประมาณ ๒๕๕๕ สามารถสร้างแรงบันดาลใจให้ผู้บริหาร ครูและผู้มีส่วนเกี่ยวข้องได้ร่วมมือกันสร้าง
เครือข่าย “บวร/บรม” ปลุกฝังคุณธรรม จริยธรรมให้กับนักเรียน จนเกิดกระแสตอบรับที่ดีทั่วประเทศ ดังที่ทราบ
แล้วนั้น ในปีงบประมาณ ๒๕๕๖ กระทรวงศึกษาธิการ ได้มีนโยบายให้ขยายผลการดำเนินงานดังกล่าวไปยัง
ผู้บริหาร ครูและผู้มีส่วนเกี่ยวข้องในโครงการโรงเรียนในฝัน จำนวน ๒,๖๒๘ โรงเรียน ๙๒๑ อำเภอ/เขตทั่ว
ประเทศ จำนวน ๑๑๖,๖๖๒ คน โดยใช้กิจกรรมในรูปแบบเดิม

ในการนี้ทางสำนักงานคณะกรรมการการศึกษาขั้นพื้นฐาน กำหนดจัดประชุมร่วมกันของ
คณะกรรมการอำนวยการโครงการ อันประกอบด้วย ฝ่ายภาคีเครือข่าย กับ ฝ่ายพระสังฆาธิการ ในวันจันทร์ที่
๒๙ เมษายน ๒๕๕๖ ณ วัดสัมพันธวงศารามวรวิหาร เขตสัมพันธวงศ์ กรุงเทพมหานคร กิจกรรมสำคัญต่อไปคือ
การสัมมนาเชิงปฏิบัติการสร้างทีมพัฒนาคุณธรรมจริยธรรมให้เกิดเป็นเครือข่ายบ้าน วัด/มัสยิด โรงเรียนขึ้น
ครอบคลุมทั้งประเทศ โดยหัวใจสำคัญอยู่ที่ทีมผู้บริหารโรงเรียนในฝัน ประธานคณะกรรมการสถานศึกษา พระสงฆ์
(เจ้าคณะอำเภอ /เจ้าคณะตำบล) ปลัดจังหวัด นายอำเภอ นายกองค้การบริหารส่วนจังหวัด นายกเทศมนตรี
เทศบาลเมือง เทศบาลนคร จำแนกออกเป็น ๔ รุ่น ๒ - ๔ จุดสัมมนาทั่วประเทศ ดังนี้

- รุ่นที่ ๑ วันอังคารที่ ๔ - เสาร์ที่ ๘ มิถุนายน ๒๕๕๖ จำนวน ๑,๖๕๘ ท่าน ๓ จุดอบรม
รุ่นที่ ๒ วันอังคารที่ ๑๑ - เสาร์ที่ ๑๕ มิถุนายน ๒๕๕๖ จำนวน ๒,๘๕๘ ท่าน ๔ จุดอบรม
รุ่นที่ ๓ วันอังคารที่ ๑๘ - เสาร์ที่ ๒๒ มิถุนายน ๒๕๕๖ จำนวน ๑,๙๘๓ ท่าน ๓ จุดอบรม
รุ่นที่ ๔ วันอังคารที่ ๒๕ - เสาร์ที่ ๒๙ มิถุนายน ๒๕๕๖ จำนวน ๒,๔๕๗ ท่าน ๔ จุดอบรม

จึงใคร่ขอความอนุเคราะห์ท่าน ได้โปรดประสานและสั่งการให้นายกองค้การบริหารส่วนจังหวัด
นายกเทศมนตรีเทศบาลเมือง เทศบาลนครที่เกี่ยวข้อง (ตามรายชื่อโรงเรียนดังแนบ) เข้าร่วมสัมมนาเชิงปฏิบัติ
ธรรมในครั้งนี้ ณ จุดอบรมที่กำหนดให้ จากผลการวิจัยพบว่า นักเรียนใช้เวลาในโรงเรียนเพียง ๑๔% ของเวลา
ทั้งหมด เวลาที่เหลือจะอยู่ที่บ้านและชุมชน การจะปลุกฝังศีลธรรมในนักเรียนให้ได้ผล จึงจำเป็นต้องมีการ
ร่วมมือกันอย่างใกล้ชิดของ เครือข่าย บ้าน วัด โรงเรียน(บวร/บรม) เพื่อร่วมประสานพลังขับเคลื่อนการพัฒนา
ศีลธรรมให้เกิดขึ้นอย่างเป็นรูปธรรม เพื่อสร้างภูมิคุ้มกันให้เด็กและคนในชุมชนรับมือกับการเปลี่ยนแปลงของ
ประชาคมเศรษฐกิจอาเซียนทันในปี ๒๕๕๘ โดยมุ่งมั่นให้ผู้บริหารระดับนโยบายขององค์การบริหารส่วนจังหวัด
เทศบาลเมือง เทศบาลนคร นำไปปรับใช้และสนับสนุนการขยายผลไปยังข้าราชการและผู้นำชุมชนในพื้นที่เพื่อ
สร้างต้นแบบที่ดีให้เกิดขึ้นครอบคลุมทุกหย่อมบ้านของประเทศถวายเป็นพุทธบูชาในปพุทธศักราช ๒๕๕๖
ร่วมกัน

/ ทั้งนี้.....

ทั้งนี้ ถ้าท่านได้แจ้งเป็นเอกสารถึงหน่วยงานที่เกี่ยวข้องแล้ว ทางสำนักงานคณะกรรมการการศึกษา
ขั้นพื้นฐาน จะขออนุญาตสำเนาจดหมายท่านมอบหมายให้ผู้บริหารโรงเรียนในฝัน นำไปเรียนเชิญผู้แทนองค์กร
ปกครองส่วนท้องถิ่นด้วยตนเอง เพื่อแจ้งกำหนดการและสถานที่แน่นอนให้ทุกท่านได้รับทราบอีกส่วนหนึ่งด้วย
สำหรับค่าใช้จ่ายในการสัมมนาครั้งนี้ ทางสำนักงานคณะกรรมการการศึกษาขั้นพื้นฐานได้เตรียมการไว้ให้
เรียบร้อยแล้ว ส่วนค่าน้ำมันรถ ค่าพาหนะเดินทางไปยังจุดสัมมนาขอความอนุเคราะห์ให้เบิกจ่ายจากต้นสังกัด

จึงเรียนมาเพื่อโปรดพิจารณาให้ความอนุเคราะห์ด้วยความขอบคุณยิ่ง

ขอแสดงความนับถือ



(นายอนุสรณ์ รวงขันธ์)

รองเลขาธิการคณะกรรมการการศึกษาขั้นพื้นฐาน ราชวราสารเกษ
มชาธิการคณะกรรมการการศึกษาขั้นพื้นฐาน

ศูนย์พัฒนาการนิเทศและเร่งรัดคุณภาพการศึกษาขั้นพื้นฐาน

โทร. ๐๒ ๒๘๘ ๕๘๖๒

โทรสาร. ๐๒-๒๘๒-๗๒๙๕

แบบตอบรับ

การเข้าสัมมนาเชิงปฏิบัติการ โครงการโรงเรียนในฝัน

(หลักสูตร 5 วัน)

- | | | | | |
|---|---|---|---|---|
| 1. ศูนย์การศึกษาเขานกแก้วเสด็จ ไร่ 500 ต.บ้านนา อ.กบินทร์บุรี จ.ปราจีนบุรี | <input type="checkbox"/> รุ่น 4-8 มี.ย. | <input type="checkbox"/> รุ่น 11-15 มี.ย. | <input type="checkbox"/> รุ่น 18-22 มี.ย. | <input type="checkbox"/> รุ่น 25 - 29 มี.ย. |
| 2. ศูนย์การศึกษาเขานกแก้วเสด็จ ไร่ 1000 ต.บ้านนา อ.กบินทร์บุรี จ.ปราจีนบุรี | <input type="checkbox"/> รุ่น 4-8 มี.ย. | <input type="checkbox"/> รุ่น 11-15 มี.ย. | <input type="checkbox"/> รุ่น 18-22 มี.ย. | <input type="checkbox"/> รุ่น 25 - 29 มี.ย. |
| 3. โรงแรมเชียงใหม่ภูคำ ต.สุเทพ อ.เมือง จ.เชียงใหม่ | <input type="checkbox"/> - | <input type="checkbox"/> รุ่น 11-15 มี.ย. | <input type="checkbox"/> - | <input type="checkbox"/> - |
| 4. สวนพนาวัฒน์ ต.บ่อหลวง อ.ฮอด จ.เชียงใหม่ | <input type="checkbox"/> - | <input type="checkbox"/> - | <input type="checkbox"/> รุ่น 18-22 มี.ย. | <input type="checkbox"/> รุ่น 25 - 29 มี.ย. |
| 5. หาดแก้วรีสอร์ท ต.เชียงเคาะ อ.สิงนคร จ.สงขลา | <input type="checkbox"/> รุ่น 3-7 มี.ย. | <input type="checkbox"/> รุ่น 11-15 มี.ย. | <input type="checkbox"/> - | <input type="checkbox"/> รุ่น 24 - 28 มี.ย. |

จังหวัด.....

ข้าพเจ้า นาย/นาง/นางสาว.....นามสกุล.....

ตำแหน่งและข้อมูลส่วนตัว

ปลัดจังหวัด นายกองค์การบริหารส่วนจังหวัด นายอำเภอ.....

นายกเทศมนตรีเทศบาลเมือง..... นายกเทศมนตรีเทศบาลนคร.....

โทรศัพท์มือถือ.....โทรศัพท์ที่ทำงาน.....โทรสาร.....

ศาสนา.....E-mail.....

การตอบรับ

ยินดีเข้าร่วมสัมมนา

ไม่สามารถเข้าร่วมสัมมนาได้ ขอส่งตัวแทน

นาย/นาง/นางสาว.....นามสกุล.....

ตำแหน่ง.....ชื่อหน่วยงาน.....

ตำบล.....อำเภอ.....จังหวัด.....

โทรศัพท์มือถือ.....โทรศัพท์ที่ทำงาน.....โทรสาร.....

ศาสนา.....E-mail.....

ลงชื่อ.....

(.....)

...../...../.....

หมายเหตุ กรุณาส่งแบบตอบรับ ภายในวันพฤหัสบดีที่ 30 พฤษภาคม 2556

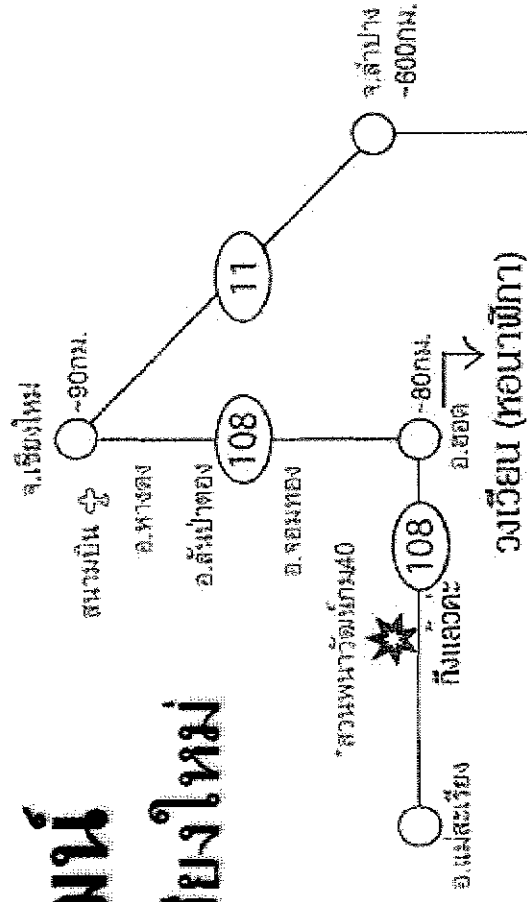
มายัง ศูนย์พัฒนาการนิเทศและเร่งรัดคุณภาพการศึกษาขั้นพื้นฐาน กระทรวงศึกษาธิการ กทม. 10300

1. ทางเว็บไซต์ www.labdhamma.com

2. โทรสารหมายเลข 0-2901-0944 หรือ 0-2524-0270 โทรศัพท์หมายเลข 08-3540-6454,

แผนที่สวนพนาวัฒน์

ต.บ่อหลวง อ.ฮอด จ.เชียงใหม่



การเดินทาง

- จากกรุงเทพฯ ไปตามทางหลวงหมายเลข 1 ถึง จ.ลำปาง
- ไปตามทางหลวงหมายเลข 11 ถึง จ.เชียงใหม่
- จากเชียงใหม่ ไปทางหลวงหมายเลข 108 ผ่าน อ.หางดง
- ผ่าน อ.สันป่าตอง ผ่าน อ.จอมทอง ถึง อ.ฮอด
- เมื่อถึงตลาด อ. ฮอด ตรงไปเจาะจอพนาพิภกาให้เสียเวลาไป
- อ. แม่สะเรียง จึงรถตรงตามทางไปเรือยา
- สวนพนาวัฒน์ ตั้งอยู่ที่ กม.40

โครงการสัมมนาเชิงปฏิบัติธรรมโรงเรียนในฝันผู้บริหาร และครูแกนนำ

- ผู้บริหาร รุ่นที่ 3 วันที่ 18 - 22 มี.ม. 56 /รุ่น 4 วันที่ 25 - 29 มี.ม. 56
- ครูแกนนำ รุ่นที่ 1 วันที่ 1 - 6 ก.ค. 56 /รุ่นที่ 2 วันที่ 9 - 14 ก.ค. 56

**สถานที่จัดสัมมนา โครงการสัมมนาเชิงปฏิบัติการโรงเรียนในพื้นที่
จังหวัดบุรีรัมย์ นายอำเภอ พระสงฆ์/ผู้นำศาสนา
ผู้บริหารโรงเรียน สถานประกอบการสถานศึกษา**

จุด อบรม	สถานที่จัดสัมมนาเชิงปฏิบัติการ	จำนวนผู้เข้าอบรม				ผู้ประสานงานจุดอบรม
		วันที่ 1 4-8 มิ.ย. 56	วันที่ 2 11-15 มิ.ย. 56	วันที่ 3 18-22 มิ.ย. 56	วันที่ 4 25-29 มิ.ย. 56	
1	ศูนย์การศึกษาเขาแก้วเสด็จ ไร่ดี 500 (แก้วกายธรรม) ตำบลนา อ.กบินทร์บุรี จ.ปราจีนบุรี	592	660	612	601	คุณศกลินี 087-899-6533
2	ศูนย์การศึกษาเขาแก้วเสด็จ ไร่ดี 1000 (สภาธรรมทายาท) ตำบลนา อ.กบินทร์บุรี จ.ปราจีนบุรี	462	636	712	631	คุณเกียรติพร 087-706-1150
3	โรงแรมเชียงใหม่ภูคำ ต.สุเทพ อ.เมือง จ.เชียงใหม่		883			พระสวัชัย 088-227-7901
4	สวนพนาวัฒน์ ต.ปอหลวง อ.ขอม จ.เชียงใหม่			461	461	คุณณัฐจันทร์ 087-513-7774
5	หาดแก้วรีสอร์ท ต.เขียงเกาะ อ.สังขละ จ.สงขลา	448 (จ. 3 - ศ. 7 มิ.ย. 56)	443		518 (จ. 24 - ศ. 28 มิ.ย. 56)	คุณชัชฌิมพร 083-540-6522

โครงการสัมมนาเชิงปฏิบัติการฝึกอบรมโรงเรียนในพื้นที่ นายภทตมนตรี ปลัดจังหวัด นายอำเภอ พระสงฆ์ผู้นำศาสนา

ผู้บริหารโรงเรียน ปรธการกรมการสถานศึกษา

ลำดับ	จังหวัด	อำเภอ	ตำบล	โรงเรียน	สถานที่สัมมนา	วันที่	วันที่อบรม
๑	แพร่	เด่นชัย	ไทรน้อย	บ้านบ่อแก้ว	สวนพนาวัฒน์ อ.ยอด จ.เชียงใหม่	วันที่ ๔	๒๕ - ๒๗ มิ.ย. ๕๖
๒	แพร่	เด่นชัย	แม่จัน	บ้านแม่จัน	สวนพนาวัฒน์ อ.ยอด จ.เชียงใหม่	วันที่ ๔	๒๕ - ๒๗ มิ.ย. ๕๖
๓	แพร่	เด่นชัย	เด่นชัย	วัดเกียรติกอบถัมภ์	สวนพนาวัฒน์ อ.ยอด จ.เชียงใหม่	วันที่ ๔	๒๕ - ๒๗ มิ.ย. ๕๖
๔	แพร่	เมืองแพร่	แม่ทะลาย	บ้านแม่ทะลาย(ประชาสงรม)	สวนพนาวัฒน์ อ.ยอด จ.เชียงใหม่	วันที่ ๔	๒๕ - ๒๗ มิ.ย. ๕๖
๕	แพร่	เมืองแพร่	บ้านถิ่น	ถ้ำโถงสวนวิทยา	สวนพนาวัฒน์ อ.ยอด จ.เชียงใหม่	วันที่ ๔	๒๕ - ๒๗ มิ.ย. ๕๖
๖	แพร่	เมืองแพร่	ป่าแดง	เมืองแพร่	สวนพนาวัฒน์ อ.ยอด จ.เชียงใหม่	วันที่ ๔	๒๕ - ๒๗ มิ.ย. ๕๖
๗	แพร่	ร้องกวาง	บ้านเวียง	บ้านอ้อยวิทยาการ	สวนพนาวัฒน์ อ.ยอด จ.เชียงใหม่	วันที่ ๔	๒๕ - ๒๗ มิ.ย. ๕๖
๘	แพร่	ร้องกวาง	ร้องกวาง	บ้านร้องกวาง(เงินทิมาคม)	สวนพนาวัฒน์ อ.ยอด จ.เชียงใหม่	วันที่ ๔	๒๕ - ๒๗ มิ.ย. ๕๖
๙	แพร่	ร้องกวาง	ร้องเข็ม	ร้องกวางอนุสรณ์	สวนพนาวัฒน์ อ.ยอด จ.เชียงใหม่	วันที่ ๔	๒๕ - ๒๗ มิ.ย. ๕๖
๑๐	แพร่	สอง	เวียงต้า	บ้านเทศบาลรัฐราษฎร์บำรุง	สวนพนาวัฒน์ อ.ยอด จ.เชียงใหม่	วันที่ ๔	๒๕ - ๒๗ มิ.ย. ๕๖
๑๑	แพร่	สอง	ห้วยอ้อย	ชุมชนจตุรฤกษ์เทศบาล	สวนพนาวัฒน์ อ.ยอด จ.เชียงใหม่	วันที่ ๔	๒๕ - ๒๗ มิ.ย. ๕๖
๑๒	แพร่	สอง	หัวทุ่ง	บ้านไผ่ล้อม(สำนักงานสลากกินแบ่งสงเคราะห์ ๕๖)	สวนพนาวัฒน์ อ.ยอด จ.เชียงใหม่	วันที่ ๔	๒๕ - ๒๗ มิ.ย. ๕๖
๑๓	แพร่	สอง	ห้วยอ้อย	สองวิทยา	สวนพนาวัฒน์ อ.ยอด จ.เชียงใหม่	วันที่ ๔	๒๕ - ๒๗ มิ.ย. ๕๖
๑๔	แพร่	วังชิ้น	บ้านพม	บ้านนาพม	สวนพนาวัฒน์ อ.ยอด จ.เชียงใหม่	วันที่ ๔	๒๕ - ๒๗ มิ.ย. ๕๖
๑๕	แพร่	วังชิ้น	วังชิ้น	บ้านไผ่ล้อม(สมบัติทวิระชาสาร)	สวนพนาวัฒน์ อ.ยอด จ.เชียงใหม่	วันที่ ๔	๒๕ - ๒๗ มิ.ย. ๕๖
๑๖	แพร่	วังชิ้น	วังชิ้น	วังชิ้นวิทยา	สวนพนาวัฒน์ อ.ยอด จ.เชียงใหม่	วันที่ ๔	๒๕ - ๒๗ มิ.ย. ๕๖
๑๗	แพร่	สอง	ทุ่งน้ำ	ไทยรัฐวิทยา ๓๑(ทุ่งน้ำพหิมาศึกษาการ)	สวนพนาวัฒน์ อ.ยอด จ.เชียงใหม่	วันที่ ๔	๒๕ - ๒๗ มิ.ย. ๕๖
๑๘	แพร่	สอง	บ้านหนอง	สองพิทยาคม	สวนพนาวัฒน์ อ.ยอด จ.เชียงใหม่	วันที่ ๔	๒๕ - ๒๗ มิ.ย. ๕๖
๑๙	แพร่	สอง	ห้วยทราย	เวียงพิทยาคม	สวนพนาวัฒน์ อ.ยอด จ.เชียงใหม่	วันที่ ๔	๒๕ - ๒๗ มิ.ย. ๕๖
๒๐	แพร่	สูงเม่น	คองมุต	บ้านหัวดง	สวนพนาวัฒน์ อ.ยอด จ.เชียงใหม่	วันที่ ๔	๒๕ - ๒๗ มิ.ย. ๕๖
๒๑	แพร่	สูงเม่น	บ้านปาง	บ้านปางพนา(ประชาอนุสรณ์)	สวนพนาวัฒน์ อ.ยอด จ.เชียงใหม่	วันที่ ๔	๒๕ - ๒๗ มิ.ย. ๕๖
๒๒	แพร่	สูงเม่น	คองมุต	สูงเม่นขุขันธ์	สวนพนาวัฒน์ อ.ยอด จ.เชียงใหม่	วันที่ ๔	๒๕ - ๒๗ มิ.ย. ๕๖
๒๓	แพร่	ท่าทองบางเจ	ท่าทองธรรม	แม่ตาคีท่าทองธรรม(ท่าทองธรรมวิทยาการ)	สวนพนาวัฒน์ อ.ยอด จ.เชียงใหม่	วันที่ ๔	๒๕ - ๒๗ มิ.ย. ๕๖
๒๔	แพร่	ท่าทองบางเจ	ท่าทองบางเจ	ม่วงใต้พิทยาคม	สวนพนาวัฒน์ อ.ยอด จ.เชียงใหม่	วันที่ ๔	๒๕ - ๒๗ มิ.ย. ๕๖

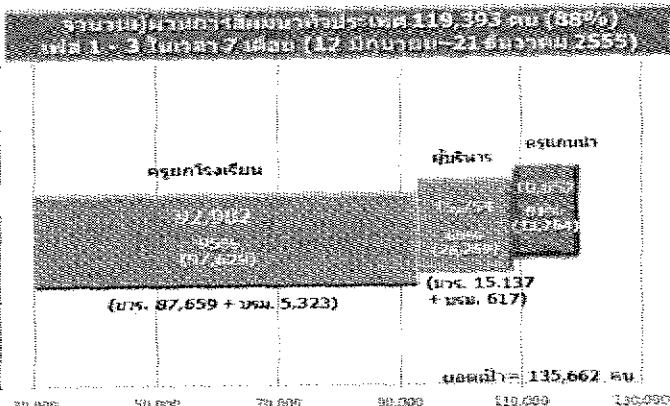
การพัฒนาคุณธรรม นำวิชาการ” โครงการสัมมนาเชิงปฏิบัติธรรมโรงเรียนในพื้นที่

๑. หลักการและเหตุผล

ในปีงบประมาณ ๒๕๕๕ ที่ผ่านมา สำนักงานคณะกรรมการการศึกษาขั้นพื้นฐาน กระทรวงศึกษาธิการ ร่วมกับ พระสังฆาธิการทั่วประเทศ สำนักงานพระพุทธศาสนาแห่งชาติ กรมส่งเสริมการปกครองท้องถิ่น เปรียญธรรมสมาคม แห่งประเทศไทย มูลนิธิพัฒนาการศึกษาเพื่อศีลธรรมและองค์กรอื่น ๆ ได้ประสานความร่วมมือกันสนองตอบนโยบาย รัฐบาลที่เน้นคุณธรรมนำวิชาการ โดยเร่งดำเนินโครงการสัมมนาเชิงปฏิบัติธรรมแก่ผู้บริหาร ครู นายกองจัดการบริหาร ส่วนตำบล ประธานคณะกรรมการสถานศึกษาขั้นพื้นฐานและพระภิกษุสงฆ์หรือผู้นำศาสนาที่อยู่ใกล้โรงเรียน จำนวน รวมทั้งสิ้น ๑๑๙,๓๙๓ คน ในโรงเรียนดี ศรีตำบล จำนวน ๖,๕๕๕ โรงเรียน ในทุกตำบลทั่วประเทศ โดยเน้นการ สร้างเครือข่ายบ้าน วัด/มัสยิด โรงเรียน หรือที่รู้จักกันในตัวย่อว่า “บวร” และ “บรม” ตามตาราง ๑ และแผนภาพ ๑

ข้อมูลพื้นฐานโรงเรียนดี ศรีตำบล

รุ่น/ พ.ศ	โรงเรียน	ประถม	มัธยม	ครู	นักเรียน
1 = 2553	182	165	17	4,280	90,154
2 = 2554	877	849	28	15,975	294,774
3 = 2555	867	855	12	14,079	257,948
4 = 2556	836	828	8	12,499	223,905
5 = 2557	3,783	3,683	100	50,586	845,137
รวม	6,545	6,380	165	97,419	1,712,918



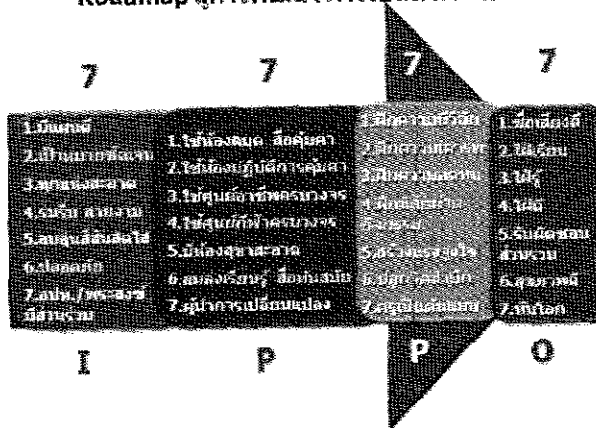
ตาราง ๑ ข้อมูลพื้นฐานโครงการโรงเรียนดีศรีตำบล

แผนภาพ ๑ จำนวนผู้ผ่านการสัมมนาเชิงปฏิบัติธรรม

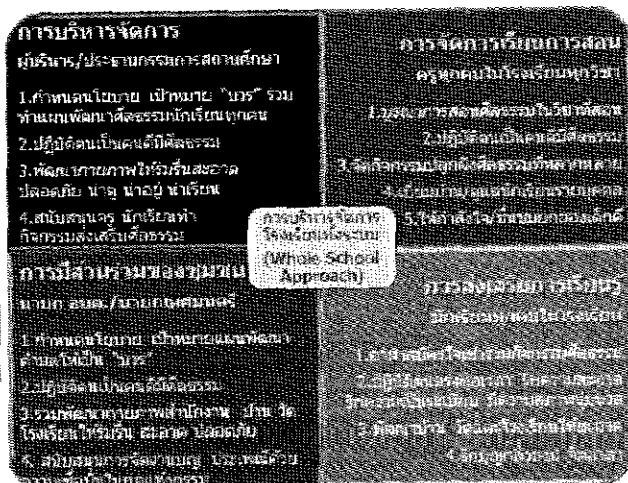
กิจกรรมหลักประกอบด้วย การสัมมนาเชิงปฏิบัติธรรมจำนวน ๕ วัน การพัฒนาคุณภาพโรงเรียนให้ได้ตาม นโยบาย ๗-๗-๗-๗ การปลูกฝังนิสัยนักเรียนให้มีวินัย มีความเคารพและมีความอดทน การเรียนรู้ภาษาอาเซียน การใช้ ICT การมีจิตสำนึกในการอนุรักษ์สิ่งแวดล้อม การสร้างงานสร้างอาชีพผ่านกิจกรรมต่าง ๆ โดยยึดหลักการ บริหารจัดการโรงเรียนทั้งระบบ (Whole School Approach = WSA) พร้อมจัดให้มีการลงพื้นที่เยี่ยมเยียนและ ตั้งคณะกรรมการประเมินทุกโรงเรียน โดยคณะกรรมการจากทีมงานสำนักงานเขตพื้นที่การศึกษาและทีมงาน ฝ่ายคณะสงฆ์ในพื้นที่แต่ละจังหวัด จำนวน ๑๗๓ ทีม ๑,๓๙๐ ท่าน ตามแผนภาพ ๒ และ ๓

ผลการประเมินและผลการวิจัย พบว่า กระแสตอบรับของบุคลากรที่ผ่านการสัมมนาเป็นไปอย่างดีทั้งใน เชิงปริมาณและคุณภาพ สามารถนำไปใช้พัฒนาคุณภาพโรงเรียนผ่านการบริหารจัดการโรงเรียนทั้งระบบ และ การอบรมบ่มเพาะให้เกิดคุณลักษณะนิสัยที่ดีให้กับนักเรียนใน ๖,๕๕๕ โรงเรียน จำนวน ๑,๗๑๒,๙๑๘ คน ให้มีคุณธรรม จริยธรรม รู้เท่าทันและเตรียมพร้อมเข้าสู่ประชาคมเศรษฐกิจอาเซียน (AEC) ในต้นปี ๒๕๕๙

Roadmap สู่การพัฒนาโรงเรียนดี ศรีตำบล



แผนภาพ ๒ นโยบาย ๗-๗-๗-๗ โครงการโรงเรียนดี ศรีตำบล



แผนภาพ ๓ การบริหารจัดการโรงเรียนทั้งระบบ

ปี ๒๕๖๓

โครงการสัมมนาเชิงปฏิบัติการหลักสูตรผู้บริหารโรงเรียนในฝัน (560507)

รุ่น 1 (อ. 4 - อ. 8 น.ย.), รุ่น 2 (อ. 11 - อ. 15 น.ย.), รุ่น 3 (อ. 18 - อ. 22 น.ย.), รุ่น 4 (อ. 25 - อ. 29 น.ย.)

เวลา	เช้า	สาย	บ่าย	ค่ำ
วันที่	๑๕.๐๐ - ๑๗.๐๐ น.	๐๘.๓๐ - ๑๑.๓๐ น.	๑๓.๓๐ - ๑๕.๓๐ น.	๑๘.๓๐ - ๒๑.๓๐ น.
วันที่ ๑ ของ การ อบรม	๑๕.๐๐ น. ทำวัตรเย็น/นมัสการ แม่พระ	๑๖.๐๐ น. ลงทะเบียน และรับประทานอาหาร	๑๗.๐๐ น. พิธีเปิด โดย พระพรหมเมธี, มจร. ศึกษาธิการ และ ดร.ฉันทกร สุวัฒน์ กล่าวเปิด ๑๘.๐๐ น. โครงการโรงเรียนในฝันกับการพัฒนาโรงเรียนทั้งระบบ (Whole School Approach), สกู๊๊ปเพื่อพลโมเดล ดร.ชรัทัย มุตตา ๑๖.๐๐ น. ปฐมฤกษ์	๑๘.๓๐ น. ทำวัตรเย็น / อบรมพิเศษ-สมาคมศิษย์ และหน้าวิธีหนึ่งสมาธิเบื้องต้น/ นึ่งสมาธิ ๓๐ นาที ๒๐.๐๐-๒๓.๐๐ น. เครือข่าย"บวร" กับการพัฒนา คุณภาพประชาชน พม.ดร.สมชาย สุานหาทุไธ
วันที่ ๒ ของ การ อบรม	๑๕.๐๐ น. ทำวัตรเช้า นึ่งสมาธิ แม่พระ	๑๖.๐๐ น. เชกกำลังกาย สทาระเดือน เกิด (ทำบุญปลูก)	๑๗.๐๐ น. ๑๓.๐๐ น. นึ่งสมาธิ ๑๕ นาที ๑๓.๑๕ - ๑๕.๔๕ น. ญูแห่งกรรมและศีล พัก ๑๕ นาที ๑๖.๐๐ น. ประชุมกลุ่มจังหวัดอำเภอ แลกเปลี่ยนความคิดเห็นเรื่อง "ปัญหาที่ธรรมมีชุมชนและแนวทางแก้ไข"	๑๘.๓๐ น. ทำวัตรเย็น / นึ่งสมาธิ (๓๐ นาที) ๑๙.๓๐-๒๐.๓๐ น. Case Study การปลูกฝังศีลธรรม ๒๐.๓๐ น. สร้างคน สร้างชาติ สร้างศีลธรรมรองรับการ เปิดอาเซียน(AEC) ดร.อรทัย มุตตา
วันที่ ๓ ของ การ อบรม	๑๕.๐๐ น. ทำวัตรเช้า นึ่งสมาธิ แม่พระ	๑๖.๐๐ น. เชกกำลังกาย สทาระเดือน เกิด (ทำบุญปลูก)	๑๗.๐๐ น. ๑๓.๐๐ - ๑๗.๐๐ น. การศึกษาเพื่อคุณภาพชีวิตขั้นพื้นฐาน โดย พระภาวนาวิริยคุณ	๑๘.๓๐ น. ทำวัตรเย็น อุปสรรคสมาธิและวิธีแก้ไข/ นึ่งสมาธิ (๒๐ นาที) ๑๙.๑๕ - ๒๐.๐๐ น. Case Study การปลูกฝังศีลธรรม ๒๐.๐๐ - ๒๑.๓๐ น. ถ่ายทอดสวดสวดการรณะทางไกล
วันที่ ๔ ของ การ อบรม	๑๕.๐๐ น. ทำวัตรเช้า นึ่งสมาธิ แม่พระ	๑๖.๐๐ น. เชกกำลังกาย สทาระเดือน เกิด (ทำบุญปลูก)	๑๗.๐๐ - ๑๕.๐๐ น. เล่าประสบการณ์ "งานสร้างคนดี" พระครูธรรมธราชริย์ ญาณภากร ๑๕.๐๐-๑๗.๐๐ น. ฐานกิจกรรมชีวิต ๕ ห้องแห่งมิติสมัย ๑๗.๐๐-๑๗.๓๐ น. ประชุมกลุ่มสรุปชีวิต	๑๘.๓๐ น. ทำวัตรเย็นและนึ่งสมาธิ ๑๙.๓๐ น. แนวทางการพัฒนา บ-ว-ร อย่างยั่งยืน ๒๐.๓๐-๒๑.๓๐ น. ประชุมกลุ่มรับอำเภย/จังหวัด ร่วมแลกเปลี่ยนความคิดเห็นในชุมชน
วันที่ ๕ ของ การ อบรม	๑๕.๐๐ น. ทำวัตรเช้า นึ่งสมาธิ แม่พระ	๑๖.๐๐ น. เชกกำลังกาย สทาระเดือน เกิด (ทำบุญปลูก)	๑๗.๐๐ น. พิธีมอบรางวัลโดยสภามหาวิทยาลัย ๑๓.๐๐ น.	

แนวปฏิบัติในการเข้าสัมมนาเชิงปฏิบัติการ โครงการโรงเรียนในฝัน

ผู้เข้าสัมมนา แบ่งออกเป็น 4 กลุ่ม ดังนี้ (ผู้นับถือศาสนาอื่นให้เป็นไปตามความสมัครใจ)

กลุ่มที่ 1 รองผู้อำนวยการสำนักงานเขตพื้นที่การศึกษา ผู้อำนวยการกลุ่มบริหารงานการเงินและสินทรัพย์

ผู้อำนวยการศูนย์นิเทศติดตามผลและประเมินผลการจัดการศึกษา

กลุ่มที่ 2 ผู้บริหารโรงเรียน ประธานคณะกรรมการสถานศึกษาขั้นพื้นฐาน พระสงฆ์/ผู้นำศาสนาที่สนับสนุนโรงเรียน

นายอำเภอ ปลัดจังหวัด นายกองค์การบริหารส่วนจังหวัด (3 ท่านแรก ขอให้ผู้บริหารโรงเรียนทุกท่านนิมนต์

และเรียนเชิญทุกท่านร่วมเดินทางไปด้วย ส่วน 3 ท่านหลัง มีหนังสือจากกระทรวงมหาดไทยเรียนเชิญเข้าสัมมนา

ครั้งนี้ไปแล้ว ท่านผู้บริหารโรงเรียนที่มีปฏิสัมพันธ์โดยตรงโปรดประสานการเดินทางให้ด้วย)

กลุ่มที่ 3 ครูแกนนำ เป็นข้าราชการครูที่นับถือศาสนาพุทธ ที่ได้รับการคัดเลือกจากผู้บริหารโรงเรียนและเพื่อนครู

ให้เป็นแกนนำในการพัฒนาศีลธรรมในโรงเรียน ดังนี้

- นักเรียน 500 คน ครูแกนนำ 2 คน - นักเรียน 501 – 1,000 คน ครูแกนนำ 3 คน

- นักเรียน 1,001 ขึ้นไป ครูแกนนำ 4 คน

กลุ่มที่ 4 ครูผู้สอนทั้งโรงเรียน ได้แก่ ข้าราชการครู พนักงานของรัฐ ครูอัตราจ้าง ครูผู้ช่วย ผู้ทำหน้าที่สอนนักเรียน

ข้อปฏิบัติในการเข้าสัมมนาเชิงปฏิบัติการ

1. ครรถือศีล 8 นับแต่วันเข้าถึงศูนย์ปฏิบัติการ (ไม่มีอาหารเย็น แต่มีเครื่องดื่มสุขภาพให้)
2. แต่งกายด้วยเสื้อผ้าสีขาวหรือสีฟ้าอ่อนที่เหมาะสม ลูกนั่งสะดวกต่อการปฏิบัติธรรมไม่รัดรูป เนื้อผ้าไม่บาง คอไม่กว้าง แขนไม่กุด เสื้อเอวไม่ลอยหรือหลวมเกินไป ซึ่งอาจลำบากในการลุกนั่งกราบพระ อาจมีผ้าพันคอ ผ้าคลุมตัก เสื้อคลุม เสื้อวอร์มสีขาวหรือสีอ่อน ห้องสัมมนาส่วนใหญ่มีเก้าอี้เป็นห้องแอร์ หรือสถานที่อากาศเย็น สามารถเช่าแตะธรรมคาได้ จะสะดวกเมื่อต้องถอดรองเท้าเข้าห้องสัมมนา (ไม่มีความจำเป็นต้องใช้รองเท้าหนัง รองเท้าส้นสูง ผู้ที่ชอบออกกำลังกายควรมีรองเท้ากีฬาไปด้วย)
3. เครื่องใช้ส่วนตัว ที่ควรเตรียมไป ยารักษาโรค ผ้าเช็ดตัว ชุดนอน ถุงเท้า ส่วนใหญ่ที่พักสบาย หลายแห่งติดแอร์
4. ปิดเครื่องมือสื่อสารในขณะที่เข้ารับการอบรมทุกครั้ง
5. ไม่ควรนำสิ่งของต่อไปนี้ไปด้วย
 - 5.1 สิ่งเสพติดและของมีค่าทุกชนิด เช่น เหล้า เบียร์ ไวน์ แชมเปญ ตลอดจนอุปกรณ์เล่นเกมต่าง ๆ
 - 5.2 สิ่งของมีค่าทุกประเภท รวมทั้ง iPod, iPad, Tablet, Notebook เป็นต้น
 - 5.3 หนังสือ/เอกสาร/สื่อที่มิเกี่ยวข้องกับการสัมมนาเชิงปฏิบัติการ
 - 5.4 เครื่องใช้ไฟฟ้าทุกชนิด ยกเว้น เครื่องชาร์จแบตเตอรี่โทรศัพท์มือถือ
 - 5.5 อาวุธทุกชนิดและสิ่งของที่เป็นอุปสรรคต่อการอบรม
6. สิ่งของจำเป็นที่ผู้รับการอบรมต้องนำติดตัวมาด้วย
 - 6.1 บัตรประจำตัว พร้อมสำเนาบัตร 1 แผ่น
 - 6.2 ไฟฉายพร้อมถ่าน ร่มกันแดด
 - 6.3 ของใช้ เช่น สมุดจดบันทึก ถุงผ้า ภาชนะบรรจุน้ำร้อน (ถ้าต้องดื่มน้ำร้อนประจำ)
7. ศูนย์ปฏิบัติการมีหลายแห่ง ส่วนใหญ่อาหาร ที่พักและห้องน้ำสะอาด หันสมัย ห้องประชุมติดแอร์ มีบริเวณกว้างขวาง มีสถานที่ออกกำลังกาย สัญญาณโทรศัพท์เข้าถึง
 - ✓ ศูนย์การศึกษาเขาแก้วเสด็จ จ.ปราจีนบุรี มีร้านสรรพสินค้าทั้งเครื่องดีมร้อนเย็น อาหาร ขนม อุปกรณ์ของใช้ติดแอร์ขนาดใหญ่ 2 แห่ง มุมเครื่องดื่มในสวนพฤกษชาติ/สวนสมุนไพร ร้านกาแฟ สถานที่ออกกำลังกาย ตู้กดเงิน สดอัตโนมัติ ทะเลสาบขนาดใหญ่ สัญญาณ Wi-Fi (200 Users)
 - ✓ สวนพนาวัฒน์ จ.เชียงใหม่ มีสหกรณ์ร้านค้า อาหาร ขนม เครื่องดื่ม อุปกรณ์ของใช้ สวนพฤกษชาติ ต้นไม้เมืองหนาว ทะเลสาบ สวนสตอร์บอรี่ สถานที่ออกกำลังกาย
 - ✓ World Peace Valley จ.นครราชสีมา มีร้านขายของใช้ส่วนตัว สระน้ำ สวนหย่อม สถานที่ออกกำลังกาย

โครงการสัมมนาเชิงปฏิบัติธรรม

โรงเรียนในฝัน

บัตรเข้าสัมมนา

กรุณารอกข้อมูลนี้ แล้วนำมายื่น ณ จุดลงทะเบียนในวันที่เข้ารับการสัมมนา

มาในนามจังหวัด.....

ยินดีเข้าร่วมสัมมนาด้วยตนเอง

ข้าพเจ้า ชื่อ-สกุล.....

นายกองค้การบริหารส่วนจังหวัด ปลัดจังหวัด นายอำเภอ.....

นายกเทศมนตรีเทศบาลเมือง..... นายกเทศมนตรีเทศบาลนคร.....

ยินดีเข้าร่วมสัมมนาโดยมาเป็นตัวแทน

ข้าพเจ้า ชื่อ-สกุล.....

ตำแหน่ง..... หน่วยงาน.....

ตัวแทนนายกองค้การบริหารส่วนจังหวัด ตัวแทนปลัดจังหวัด

ตัวแทนนายอำเภอ.....

ตัวแทนนายกเทศมนตรีเทศบาลเมือง.....

ตัวแทนนายกเทศมนตรีเทศบาลนคร.....

สถานที่และวันที่สัมมนาเชิงปฏิบัติธรรม โครงการโรงเรียนในฝัน

- | | | | | |
|---|---|---|---|---|
| 1. ศูนย์การศึกษาเขาแก้วเสด็จ ไร่ 500 ต.บ้านนา อ.กบินทร์บุรี จ.ปราจีนบุรี | <input type="checkbox"/> รุ่น 4-8 มิ.ย. | <input type="checkbox"/> รุ่น 11-15 มิ.ย. | <input type="checkbox"/> รุ่น 18-22 มิ.ย. | <input type="checkbox"/> รุ่น 25 - 29 มิ.ย. |
| 2. ศูนย์การศึกษาเขาแก้วเสด็จ ไร่ 1000 ต.บ้านนา อ.กบินทร์บุรี จ.ปราจีนบุรี | <input type="checkbox"/> รุ่น 4-8 มิ.ย. | <input type="checkbox"/> รุ่น 11-15 มิ.ย. | <input type="checkbox"/> รุ่น 18-22 มิ.ย. | <input type="checkbox"/> รุ่น 25 - 29 มิ.ย. |
| 3. โรงแรมเชียงใหม่ภูคำ ต.สุเทพ อ.เมือง จ.เชียงใหม่ | <input type="checkbox"/> - | <input type="checkbox"/> รุ่น 11-15 มิ.ย. | <input type="checkbox"/> - | <input type="checkbox"/> - |
| 4. สานพนาวัฒน์ ต.ปอหลวง อ.ฮอด จ.เชียงใหม่ | <input type="checkbox"/> - | <input type="checkbox"/> - | <input type="checkbox"/> รุ่น 18-22 มิ.ย. | <input type="checkbox"/> รุ่น 25 - 29 มิ.ย. |
| 5. หาดแก้วรีสอร์ท ต.เวียงเกาะ อ.สิงหนคร จ.สงขลา | <input type="checkbox"/> รุ่น 3-7 มิ.ย. | <input type="checkbox"/> รุ่น 11-15 มิ.ย. | <input type="checkbox"/> - | <input type="checkbox"/> รุ่น 24 - 28 มิ.ย. |