



ที่ พร ๐๐๒๓.๓/ว ๑๓๓)

ถึง องค์การบริหารส่วนจังหวัดแพร่ / เทศบาลเมืองแพร่ / สำนักงานส่งเสริมการปกครองท้องถิ่นอำเภอทุกอำเภอ

ด้วยกรมส่งเสริมการปกครองท้องถิ่นแจ้งว่า หน่วยปฏิบัติการวิจัยสภาพแวดล้อมที่เหมาะสมกับผู้สูงอายุและคนพิการ คณะสถาปัตยกรรมศาสตร์ จุฬาลงกรณ์มหาวิทยาลัย ร่วมกับสำนักงานส่งเสริมและพัฒนาคุณภาพชีวิตคนพิการแห่งชาติ กระทรวงการพัฒนาสังคมและความมั่นคงของมนุษย์ ได้ดำเนินโครงการตรวจติดตามการจัดทำสิ่งอำนวยความสะดวกและคัดเลือกสถานที่ดีเด่นที่เอื้อต่อคนพิการ ประจำปี พ.ศ.๒๕๕๘ โดยมีวัตถุประสงค์เพื่อส่งเสริมและกระตุ้นให้ภาครัฐและเอกชน จัดทำสิ่งอำนวยความสะดวกสำหรับคนพิการ และให้คนพิการได้รับความสะดวกในอุปกรณ์และบริการสิ่งอำนวยความสะดวกพร้อมเข้าถึงอาคารสถานที่และบริการต่างๆ อย่างเท่าเทียมกับบุคคลทั่วไป โดยคณะกรรมการตรวจติดตามการจัดทำสิ่งอำนวยความสะดวกและคัดเลือกสถานที่ดีเด่นที่เอื้อต่อคนพิการ กำหนดระยะเวลาส่งผลงานเข้าร่วมโครงการตั้งแต่บัดนี้ถึงวันที่ ๓๐ เมษายน ๒๕๕๘ สำหรับหน่วยงาน/องค์กรที่ได้รับการคัดเลือกจะได้รับป้ายประกาศเกียรติคุณและเกียรติบัตร รวมทั้งประชาสัมพันธ์ทางสื่อต่างๆ รางวัลมูลค่ารวมกว่า ๑,๐๐๐,๐๐๐ บาท โดยจัดส่งแบบเสนอข้อมูลฯ และแบบรายการตรวจสอบฯ ที่กรอกข้อมูลครบถ้วน รวมถึงภาพถ่ายสิ่งอำนวยความสะดวกขึ้นพื้นฐาน ๕ ประเภทไปยังหน่วยปฏิบัติการวิจัยสภาพแวดล้อมที่เหมาะสมกับผู้สูงอายุและคนพิการ ภาควิชาเคหการ คณะสถาปัตยกรรมศาสตร์ จุฬาลงกรณ์มหาวิทยาลัย ถนนพญาไท แขวงวังใหม่ เขตปทุมวัน กรุงเทพมหานคร ๑๐๓๓๐ หรือทาง e-mail: contesttodp@gmail.com อนึ่ง สามารถดูรายละเอียดการคัดเลือกเพิ่มเติมและดาวน์โหลดเอกสารได้ที่ Facebook: หน่วยปฏิบัติการวิจัยสภาพแวดล้อมที่เหมาะสมกับผู้สูงอายุและคนพิการ หรือ Facebook: udcuru รายละเอียดตามเอกสารที่ส่งมาพร้อมนี้

ในการนี้ กรมส่งเสริมการปกครองท้องถิ่นพิจารณาแล้วเห็นว่า เพื่อเป็นการกระตุ้นและส่งเสริมให้เกิดแรงจูงใจให้องค์กรปกครองส่วนท้องถิ่นเห็นความสำคัญในการสนับสนุนมาตรการผลักดันการจัดทำสิ่งอำนวยความสะดวกให้คนพิการและทุกคนในสังคมเข้าถึงและใช้ประโยชน์ได้ตามบทบาทบัญญัติแห่งกฎหมายที่เกี่ยวข้องและตามมติคณะรัฐมนตรี จึงขอแจ้งประชาสัมพันธ์ให้องค์กรปกครองส่วนท้องถิ่นที่มีการจัดสิ่งอำนวยความสะดวกสำหรับคนพิการเข้าร่วมการคัดเลือกดังกล่าว

จึงเรียนมาเพื่อพิจารณา สำหรับอำเภอ แจ้งให้เทศบาลตำบลและองค์การบริหารส่วนตำบลในพื้นที่พิจารณาต่อไป



สำนักงานส่งเสริมการปกครองท้องถิ่นจังหวัด  
กลุ่มงานส่งเสริมและพัฒนาท้องถิ่น

โทรศัพท์ ๐-๕๔๕๓-๔๑๑๙, ๐-๕๔๕๓-๔๕๐๔ - ๕ ต่อ ๑๒, ๑๔ โทรสารต่อ ๒๕

www.phraelocal.go.th



ที่ มท ๐๘๙๑.๓/ว. ๗๐๑

ถึง สำนักงานส่งเสริมการปกครองท้องถิ่นจังหวัด ทุกจังหวัด

ด้วยหน่วยปฏิบัติการวิจัยสภาพแวดล้อมที่เหมาะสมกับผู้สูงอายุและคนพิการ คณะสถาปัตยกรรมศาสตร์ จุฬาลงกรณ์มหาวิทยาลัย ร่วมกับสำนักงานส่งเสริมและพัฒนาคุณภาพชีวิตคนพิการแห่งชาติ กระทรวงการพัฒนาสังคมและความมั่นคงของมนุษย์ ได้ดำเนินโครงการตรวจติดตามการจัดทำสิ่งอำนวยความสะดวกและคัดเลือกสถานที่ดีเด่นที่เอื้อต่อคนพิการ ประจำปี พ.ศ. ๒๕๕๘ โดยมีวัตถุประสงค์เพื่อส่งเสริมและกระตุ้นให้ภาครัฐและเอกชนจัดทำสิ่งอำนวยความสะดวกสำหรับคนพิการ และให้คนพิการได้รับความสะดวกในอุปกรณ์และบริการสิ่งอำนวยความสะดวกพร้อมเข้าถึงอาคารสถานที่และบริการต่างๆ อย่างเท่าเทียมกับบุคคลทั่วไป ในครั้งนี้หน่วยปฏิบัติการวิจัยสภาพแวดล้อมที่เหมาะสมกับผู้สูงอายุและคนพิการ ได้มีหนังสือขอความร่วมมือประชาสัมพันธ์โครงการดังกล่าวว่า โดยคณะกรรมการตรวจติดตามการจัดทำสิ่งอำนวยความสะดวกและคัดเลือกสถานที่ดีเด่นที่เอื้อต่อคนพิการ ได้กำหนดระยะเวลาส่งผลงานเข้าร่วมโครงการ ตั้งแต่บัดนี้ - วันที่ ๓๐ เมษายน ๒๕๕๘ สำหรับหน่วยงาน/องค์กร ที่ได้รับการคัดเลือกจะได้รับป้ายประกาศเกียรติคุณและเกียรติบัตร รวมทั้งประชาสัมพันธ์ทางสื่อต่างๆ รางวัลมูลค่ารวมกว่า ๑,๐๐๐,๐๐๐ บาท

กรมส่งเสริมการปกครองท้องถิ่นพิจารณาแล้วเห็นว่า เพื่อเป็นการกระตุ้นและส่งเสริมให้เกิดแรงจูงใจให้องค์กรปกครองส่วนท้องถิ่นเห็นความสำคัญในการสนับสนุนมาตรการผลักดันการจัดทำสิ่งอำนวยความสะดวกให้คนพิการและทุกคนในสังคมเข้าถึงและใช้ประโยชน์ได้ตามบทบัญญัติแห่งกฎหมายที่เกี่ยวข้อง และตามมติคณะรัฐมนตรี จึงขอความร่วมมือจังหวัดแจ้งประชาสัมพันธ์ให้องค์กรปกครองส่วนท้องถิ่นที่มีการจัดสิ่งอำนวยความสะดวกสำหรับคนพิการเข้าร่วมการคัดเลือกดังกล่าว โดยขอให้จัดส่งแบบเสนอข้อมูลฯ และแบบรายการตรวจสอบฯ ที่กรอกข้อมูลครบถ้วน รวมถึงภาพถ่ายสิ่งอำนวยความสะดวกขั้นพื้นฐาน ๕ ประเภท ไปยังหน่วยปฏิบัติการวิจัยสภาพแวดล้อมที่เหมาะสมกับผู้สูงอายุและคนพิการ ภาควิชาเคหการคณะสถาปัตยกรรมศาสตร์ จุฬาลงกรณ์มหาวิทยาลัย ถนนพญาไท แขวงวังใหม่ เขตปทุมวัน กรุงเทพฯ ๑๐๓๓๐ หรือทาง e-mail : [contesttodp@gmail.com](mailto:contesttodp@gmail.com)

อนึ่ง สามารถดูรายละเอียดการคัดเลือกเพิ่มเติมและดาวน์โหลดเอกสารได้ที่ Facebook : หน่วยปฏิบัติการวิจัยสภาพแวดล้อมที่เหมาะสมกับผู้สูงอายุและคนพิการ หรือ Facebook : [udcuru](https://www.facebook.com/udcuru) รายละเอียดปรากฏตามเอกสารที่ส่งมาพร้อมนี้



สำนักส่งเสริมการพัฒนาเศรษฐกิจ สังคม และการมีส่วนร่วม  
ส่วนส่งเสริมการจัดการด้านสาธารณสุขและสวัสดิการสังคม  
โทร. ๐-๒๒๔๑-๙๐๐๐ ต่อ ๔๑๓๕ /โทรสาร. ต่อ ๔๑๐๓



๑๘ มีนาคม ๒๕๕๘

กรมส่งเสริมการปกครองท้องถิ่น
เลขรับ..... 19698
วันที่..... ๒5 มี.ค. 2558
เวลา.....

เรื่อง ขอความร่วมมือเข้าร่วมโครงการคัดเลือกสถานที่ดีเด่นที่เอื้อต่อคนพิการ ประจำปี ๒๕๕๘ 5 มี.ค. 2558

เรียน อธิบดีกรมส่งเสริมการปกครองท้องถิ่น

- สิ่งที่ส่งมาด้วย
๑. แบบเสนอข้อมูลการคัดเลือกสถานที่ดีเด่นที่เอื้อต่อคนพิการ จำนวน ๑ ชุด
  ๒. แบบรายการตรวจสอบสิ่งอำนวยความสะดวกขั้นพื้นฐานสำหรับคนพิการ จำนวน ๑ ชุด
  ๓. คู่มืออธิบายแบบรายการตรวจสอบสิ่งอำนวยความสะดวกขั้นพื้นฐานสำหรับคนพิการ จำนวน ๑ ชุด

ด้วยกรมส่งเสริมและพัฒนาคุณภาพชีวิตคนพิการ กระทรวงการพัฒนาสังคมและความมั่นคงของมนุษย์ ร่วมกับหน่วยปฏิบัติการวิจัยสภาพแวดล้อมที่เหมาะสมกับผู้สูงอายุและคนพิการ ได้ดำเนินโครงการตรวจติดตามการจัดทำสิ่งอำนวยความสะดวกและคัดเลือกสถานที่ดีเด่นที่เอื้อต่อคนพิการ ประจำปี ๒๕๕๘ โดยมีวัตถุประสงค์เพื่อส่งเสริมและกระตุ้นให้ภาครัฐและเอกชนจัดทำสิ่งอำนวยความสะดวกสำหรับคนพิการ และให้คนพิการได้รับความสะดวกในอุปกรณ์และบริการสิ่งอำนวยความสะดวกพร้อมเข้าถึงอาคารสถานที่และบริการต่างๆ อย่างเท่าเทียมกับบุคคลทั่วไป โดยคณะกรรมการตรวจติดตามการจัดทำสิ่งอำนวยความสะดวกและคัดเลือกสถานที่ดีเด่นที่เอื้อต่อคนพิการ ได้กำหนดระยะเวลาส่งผลงานเข้าร่วมโครงการ ตั้งแต่วันที่ ๓๐ เมษายน ๒๕๕๘ สำหรับหน่วยงาน/องค์กรที่ได้รับการคัดเลือกจะได้รับของรางวัลพร้อมป้ายประกาศเกียรติคุณและเกียรติบัตร รวมทั้งประชาสัมพันธ์ทางสื่อต่างๆ รางวัลมูลค่ารวม ๑,๐๐๐,๐๐๐ บาท อนึ่ง สามารถดูรายละเอียดการคัดเลือกเพิ่มเติมและดาวน์โหลดเอกสารได้ที่ Facebook : หน่วยปฏิบัติการวิจัยสภาพแวดล้อมที่เหมาะสมกับผู้สูงอายุและคนพิการ หรือ Facebook : udcuru

ในการนี้ หน่วยปฏิบัติการวิจัยฯ จึงใคร่ขอความร่วมมือหน่วยงานของท่าน ประชาสัมพันธ์และส่งสำนักงานขององค์กรปกครองท้องถิ่นต่างๆ ที่มีการจัดสิ่งอำนวยความสะดวกสำหรับคนพิการ เข้าร่วมการคัดเลือกดังกล่าว โดยขอให้จัดส่งแบบเสนอข้อมูล และแบบรายการตรวจสอบฯ ที่กรอกข้อมูลครบถ้วน รวมถึงภาพถ่ายสิ่งอำนวยความสะดวกขั้นพื้นฐาน ๕ ประเภทมายังหน่วยปฏิบัติการวิจัยสภาพแวดล้อมที่เหมาะสมกับผู้สูงอายุและคนพิการ ภาควิชาเคหการ คณะสถาปัตยกรรมศาสตร์ จุฬาลงกรณ์มหาวิทยาลัย ถนนพญาไท แขวงวังใหม่ เขตปทุมวัน กรุงเทพฯ ๑๐๓๓๐ หรือทาง E-mail: contesttodp@gmail.com ได้ตั้งแต่บัดนี้จนถึงวันที่ ๓๐ เมษายน ๒๕๕๘

จึงเรียนมาเพื่อโปรดพิจารณา และขอขอบคุณในความร่วมมือมา ณ โอกาสนี้

ขอแสดงความนับถือ

(รศ.ไตรรัตน์ จารุทัศน์)

วันที่รับ	๓๐ มี.ค.
เลขรับ	3013
วันที่	25 มี.ค. 2558

ประธานคณะกรรมการตรวจติดตามการจัดทำสิ่งอำนวยความสะดวก

และคัดเลือกสถานที่ดีเด่นที่เอื้อต่อคนพิการ

หน่วยปฏิบัติการวิจัยสภาพแวดล้อมที่เหมาะสมกับผู้สูงอายุและคนพิการ

โทรศัพท์ ๐๘๙-๙๖๔-๘๓๐๑, ๐๙๒-๕๑๘-๑๓๐๑ E-mail : contesttodp@gmail.com

เลขรับ..... สสส. 746
วันที่..... ๓๑ มี.ค. ๒๕๕๘
เวลา.....

แบบเสนอข้อมูล  
โครงการคัดเลือกสถานที่ดีเด่นที่เอื้อต่อคนพิการ

๑. ชื่อหน่วยงาน/องค์กร.....
๒. ชื่อผู้บริหารหน่วยงาน/องค์กร.....ตำแหน่ง.....
๓. ลักษณะของหน่วยงาน/องค์กร  หน่วยงานภาครัฐ  องค์กรภาคเอกชน
๔. ที่ตั้งหน่วยงาน/องค์กร เลขที่ ..... หมู่ที่..... ตรอก / ซอย.....  
ถนน ..... ตำบล / แขวง..... อำเภอ/เขต..... จังหวัด.....  
รหัสไปรษณีย์..... โทรศัพท์..... โทรสาร.....  
E-mail .....
๕. วัน เดือน ปี ที่ได้รับอนุญาตก่อสร้างอาคาร/ก่อตั้งองค์กร  ก่อนปี ๒๕๕๘  หลังปี ๒๕๕๘
๖. ชื่ออาคาร .....
๗. พื้นที่ที่ขออนุญาตเปิดให้บริการ ..... ตารางเมตร ประเภทการใช้งาน.....
๘. ชื่อเจ้าหน้าที่ผู้ประสานงาน/นำตรวจสถานที่.....  
ตำแหน่ง..... โทรศัพท์.....  
โทรสาร..... มือถือ.....  
Email .....

ลงชื่อ ..... ผู้เสนอ

(.....)

ตำแหน่ง .....

วันที่ ...../...../.....

กรุณาส่งแบบเสนอข้อมูลและแบบรายการตรวจสอบสิ่งอำนวยความสะดวกขั้นพื้นฐานสำหรับคนพิการ กลับ

ภายในวันศุกร์ที่ ๓๐ เมษายน ๒๕๕๘ โดยส่งมาที่

- หน่วยปฏิบัติการวิจัยสภาพแวดล้อมที่เหมาะสมกับผู้สูงอายุและคนพิการ ภาควิชาเคหการ คณะสถาปัตยกรรมศาสตร์  
จุฬาลงกรณ์มหาวิทยาลัย ถนนพญาไท แขวงวังใหม่ เขตปทุมวัน กรุงเทพฯ ๑๐๓๓๐

- ทาง E-mail: contesttodp@gmail.com

หากมีข้อสงสัยประการใดท่านสามารถติดต่อผู้ประสานงานได้ที่ หน่วยปฏิบัติการวิจัยสภาพแวดล้อมที่เหมาะสมกับผู้สูงอายุและ  
คนพิการ ภาควิชาเคหการ คณะสถาปัตยกรรมศาสตร์ จุฬาลงกรณ์มหาวิทยาลัย โทร. ๐๘๙-๗๖๔-๘๓๐๑, ๐๙๒-๕๑๘-๑๓๐๑

ข้อมูลทั่วไป

ชื่อสถานที่.....

ที่ตั้ง.....

ประเภทอาคาร  สถานที่ราชการและหน่วยงานระดับกระทรวงต่างๆ (พมจ./องค์กรปกครองส่วนท้องถิ่น)  วัดและศาสนสถาน

สนามกีฬา สวนสาธารณะ สถานที่ท่องเที่ยว ปิมน้ำมัน  ที่พักอาศัยรวม (หอพัก โรงแรม อาคารชุด/คอนโด)

ศูนย์การเรียนรู้คนพิการในชุมชน/ องค์กรคนพิการ (ผ่านหรือรับการรับรองมาตรฐาน)  โรงพยาบาล / รพ.สต.

ศูนย์การค้า  อาคารท่าอากาศยาน, สถานีขนส่งมวลชน, สถานีรถไฟ, สถานีรถไฟฟ้า

อื่นๆ (สถานศึกษา โรงเรียน ร้านอาหาร อาคารเพื่อการเรียนรู้) ระบุ.....

ประวัติอาคาร  สร้างก่อนปีพ.ศ. 2548  สร้างหลังปีพ.ศ. 2548 ระบุ.....

ลงชื่อ.....ผู้ตรวจสอบ

ลงชื่อ.....ผู้ดูแลสถานที่

(.....)

(.....)

ผลการให้คะแนน (คิดตามฐานคะแนน)

องค์ประกอบ	คะแนน เต็ม	ผลการให้ คะแนน	%	ผ่าน/ไม่ ผ่าน	หมายเหตุ
1. หมวดที่จอดรถ	12				
2. หมวดทางลาด	15				
3. หมวดป้ายและสัญลักษณ์	6				
4. หมวดการให้บริการข้อมูล	9				
5. หมวดห้องน้ำ	21				
รวมทั้งสิ้น	63		.....x100/63		
	100%	%	= %		

ระดับมาตรฐาน

ผ่าน (มากกว่า 50 % ขึ้นไปทุกองค์ประกอบ)

ไม่ผ่าน (ไม่เกิน 50 % ในบางองค์ประกอบ)

สรุปข้อคิดเห็น/ข้อเสนอแนะ.....

.....

คำชี้แจง ให้พิจารณาว่าสิ่งอำนวยความสะดวกสำหรับคนพิการ มีคุณสมบัติตรงกับมาตรฐานขั้นต่ำเพียงใด ทั้งนี้จะมีค่าการให้คะแนน 0, 1 และ 3 คะแนน โดยผู้ตรวจกรอกคะแนนลงในช่องคะแนน

หมายเหตุ ถ้าในช่อง ตัวชี้วัดมาตรฐานขั้นต่ำ กาเครื่องหมาย ✓ ทุกข้อ ให้ระบุ ในช่อง คะแนน เป็น 3 คะแนน

ถ้าในช่อง ตัวชี้วัดมาตรฐานขั้นต่ำ กาเครื่องหมาย ✗ แม้เพียง 1 ข้อ ให้ระบุ ในช่อง คะแนน เป็น 1 คะแนน

ถ้าในช่อง ตัวชี้วัดมาตรฐานขั้นต่ำ กาเครื่องหมาย ✗ ทุกข้อ ให้ระบุ ในช่อง คะแนน เป็น 0 คะแนน

และ ขอความกรุณาแนบภาพถ่ายสิ่งอำนวยความสะดวกขั้นพื้นฐาน 5 ประการ ได้แก่ ทางลาด ห้องน้ำ ที่จอดรถ

ป้ายและสัญลักษณ์ และบริการข้อมูล มาด้วย

### 1. มาตรฐานขั้นต่ำหมวดที่จอดรถ

รหัส	มาตรฐานขั้นต่ำ	คะแนน	รายละเอียด
1.1	ขนาด/ที่ว่างข้างที่จอดรถ		.....ที่จอดรถมีขนาดอย่างน้อย 2.4x6.0 ม. .....มีที่ว่างด้านข้างยาวตลอดแนวไม่น้อยกว่า 1.0 ม.
1.2	สัญลักษณ์บนพื้นและป้าย		.....มีสัญลักษณ์คนพิการบนพื้นขนาดไม่น้อยกว่า 90x90 ซม. และ .....มีป้ายขนาด 30x30 ซม. สูง 2.0 ม. ติดในตำแหน่งที่เห็นได้ชัดเจน
1.3	ตำแหน่งเทียบกับประตูทางเข้า		.....จัดไว้ใกล้ทางเข้าออกอาคารให้มากที่สุด .....จัดให้ใกล้กับทางลาดเข้าอาคารในกรณีที่ทางเข้าอาคารมีความต่างระดับ
1.4	จำนวนที่จอดรถ		.....ถูกตามกฎหมายกระทรวงฯ 10-50 คันมี 1 คัน, 51-100 คัน มี 2 คัน และเพิ่ม 1 คันทุก 100คัน

### 2. มาตรฐานขั้นต่ำหมวดทางลาด \*หากเป็นอาคารชั้นเดียว ไม่มีบันได ระดับเสมอฟื้นภายนอก ไม่ต้องทำข้อนี้

รหัส	มาตรฐานขั้นต่ำ	คะแนน	รายละเอียด
2.1	ความลาดเอียง		.....อย่างน้อย 1: 12 (4.76 องศา)
2.2	ความกว้าง		.....ทางลาดความยาวไม่เกิน 6.0 ม. กว้าง $\geq$ 90 ซม. และทางลาดความยาวมากกว่า 6.0 ม. กว้าง $\geq$ 150 ซม.
2.3	ชานพัก		เฉพาะทางลาดที่ยาวรวมเกิน 6 ม. (ทางลาดโดยรวมยาวไม่เกิน 6 ม. ไม่ต้องทำข้อนี้) .....ขนาด ไม่น้อยกว่า 1.5x1.5 ม.
2.4	อุปกรณ์ราวจับและอุปกรณ์ประกอบ		เฉพาะทางลาดยาวตั้งแต่ 2.5 ม. ขึ้นไป (ทางลาดโดยรวมยาวไม่เกิน 2.5 ม. ไม่ต้องทำข้อนี้) .....ต้องมีราวจับกลม .....เส้นผ่าศูนย์กลาง 3-4 ซม. .....ยาวต่อเนื่อง .....สูงจากพื้น 80-90 ซม.
2.5	วัสดุผิวราวจับ		เฉพาะทางลาดยาวตั้งแต่ 2.5 ม. ขึ้นไป (ทางลาดโดยรวมยาวไม่เกิน 2.5 ม. ไม่ต้องทำข้อนี้) .....เรียบ ไม่ลื่น .....มีความมั่นคงแข็งแรง .....ไม่เป็นอันตรายในการจับ

### 3. มาตรฐานขั้นต่ำหมวดป้ายและสัญลักษณ์

รหัส	มาตรฐานขั้นต่ำ	คะแนน	รายละเอียด
3.1	สัญลักษณ์รูปคนพิการ		.....มีสัญลักษณ์ถูกต้องเป็นรถล้อเลื่อนหันขวา .....พื้นสีน้ำเงิน สัญลักษณ์สีขาว หรือสีที่แตกต่างกันชัดเจน .....เห็นได้ชัดแต่ไกล .....ในตำแหน่งที่มีสิ่งอำนวยความสะดวก (ที่จอดรถ ทางลาด จุดบริการข้อมูล และห้องน้ำ)
3.2	เครื่องหมายแสดงทิศทางการอำนวยความสะดวก		มีเครื่องหมายแสดงทิศทางการอำนวยความสะดวกจากจุดทางเข้าหลัก สู่ .....ที่จอดรถ .....ห้องน้ำ .....ทางลาด .....จุดให้บริการข้อมูล

4. มาตรฐานขั้นต่ำหมวดการให้บริการข้อมูล

รหัส	มาตรฐานขั้นต่ำ	คะแนน	รายละเอียด
4.1	ตำแหน่ง		..... อยู่ในตำแหน่งที่คนพิการสามารถเข้าถึงได้โดยสะดวกและสังเกตได้ง่าย
4.2	ความสูงของโต๊ะหรือเคาน์เตอร์ให้บริการ		..... มีความสูงสุทธิไม่เกิน 80 ซม. ..... มีพื้นที่ว่างใต้โต๊ะหรือเคาน์เตอร์ มีความสูงจากพื้น 70-75 ซม. ..... มีความกว้างสุทธิไม่น้อยกว่า 40 ซม.
4.3	แผนผัง เอกสาร ข้อมูลข่าวสาร		..... มีการจัดทำแผนผังการใช้บริการอาคารหรือสถานที่ เอกสารหรือข้อมูลข่าวสารสำหรับการเผยแพร่ในรูปแบบของสื่อเสียงหรือตัวอักษรสำหรับคนพิการทางการเห็น

5. มาตรฐานขั้นต่ำหมวดห้องน้ำ

รหัส	มาตรฐานขั้นต่ำ	คะแนน	รายละเอียด
5.1	จำนวน		..... เข้าถึงและใช้ประโยชน์ได้อย่างสะดวกโดยลำพัง อย่างน้อย 1 ห้อง
5.2	ประตู		..... บานเปิดออกไม่น้อยกว่า 90 องศาหรือบานเลื่อน ..... ระยะกว้างสุทธิไม่น้อยกว่า 90 ซม. ..... ไม่มีอุปสรรคกีดขวางหรือระดับที่ทำให้ใช้งานไม่ได้
5.3	ขนาดพื้นที่ว่างภายใน		..... มีพื้นที่ว่าง เพื่อกลับตัวได้ขนาดเส้นผ่าศูนย์กลาง 1.5 ม. ..... ระดับเสมอกับพื้นภายนอก ถ้าเป็นพื้นต่างระดับต้องมีลักษณะเป็นทางลาด
5.4	ราวจับบริเวณโถส้วม		ราวจับด้านติดผนัง (หากกึ่งกลางโถส้วม ห่างจากผนัง มากกว่า 50 ซม. ไม่ต้องทำส่วนนี้) ..... เป็นรูปตัว แอล ..... สูง 65-70 ซม. ..... ยื่นล้ำหน้าโถส้วม 25-30 ซม. ราวจับด้านไม่ติดผนัง ..... แบบพับเก็บได้ ..... ติดห่างจากขอบของโถส้วม 15-20 ซม. ..... มีความยาวไม่น้อยกว่า 55 ซม.
5.5	การติดตั้งโถส้วม		..... มีระยะห่างวัดจากกึ่งกลางโถส้วมถึงผนัง 45-50 ซม.
5.6	การติดตั้งอ่างล้างมือ		..... ติดตั้งโดยห่างจากผนังไม่น้อยกว่า 45 ซม. ..... มีพื้นที่ได้อ่างสูง 70-75 ซม.
5.7	ระบบสัญญาณแจ้งเหตุฉุกเฉิน		..... ติดตั้งในระดับความสูงจากพื้น 25-95 ซม.

คู่มือ อธิบาย  
แบบรายการตรวจสอบสิ่งอำนวยความสะดวกขั้นพื้นฐาน  
สำหรับคนพิการ



จัดทำโดย



หน่วยปฏิบัติการวิจัยสภาพแวดล้อมที่เหมาะสมกับผู้สูงอายุและคนพิการ  
คณะสถาปัตยกรรมศาสตร์ จุฬาลงกรณ์มหาวิทยาลัย



## คำนำ

มติคณะรัฐมนตรี เมื่อวันที่ 20 พฤศจิกายน 2555 ให้หน่วยราชการซึ่งได้แก่ โรงพยาบาล ที่ทำการปกครอง สถานีตำรวจและสถาบันการศึกษา จัดทำสิ่งอำนวยความสะดวกขั้นพื้นฐาน ได้แก่ ทางลาดห้องน้ำ ที่จอดรถ ป้ายสัญลักษณ์และบริการข้อมูล โดยต้องปฏิบัติตามกฎกระทรวงว่าด้วยการกำหนดสิ่งอำนวยความสะดวกในอาคารสำหรับผู้พิการหรือทุพพลภาพ และคนชรา พ.ศ. 2548 เป็นหลัก

ดังนั้นสำนักงานส่งเสริมและพัฒนาคุณภาพชีวิตคนพิการแห่งชาติ (พก.) กระทรวงการพัฒนาสังคมและความมั่นคงของมนุษย์ และหน่วยปฏิบัติการวิจัยสภาพแวดล้อมที่เหมาะสมกับผู้สูงอายุและคนพิการ คณะสถาปัตยกรรมศาสตร์ จุฬาลงกรณ์มหาวิทยาลัย จึงได้จัดทำแบบรายการตรวจสอบสิ่งอำนวยความสะดวกสำหรับคนพิการเพื่อเป็นคู่มือและแนวทางสำหรับการออกตรวจติดตามการจัดสิ่งอำนวยความสะดวกขั้นพื้นฐานสำหรับคนพิการให้แก่หน่วยงานราชการ องค์กรและคนพิการทั่วประเทศ

คณะผู้จัดทำ

คำนำ	2
สารบัญ	3
ประเภทของอาคาร สถานที่ ที่ทำการตรวจ	4
การกำหนดเกณฑ์	4
รายละเอียด แบบรายการตรวจสอบสิ่งอำนวยความสะดวกขั้นพื้นฐาน สำหรับคนพิการ	5
การให้คะแนน แบบรายการตรวจสอบสิ่งอำนวยความสะดวกสำหรับคนพิการ	11
หมวดที่จอดรถ	12
หมวดทางลาด	15
หมวดป้ายและสัญลักษณ์	17
หมวดการให้บริการข้อมูล	18
หมวดห้องน้ำ	19

## ประเภทของอาคาร สถานที่ ที่ทำการตรวจ

- 1) สถานที่ราชการและหน่วยงานระดับกระทรวงต่างๆ (พมจ./องค์กรปกครองส่วนท้องถิ่น)
- 2) วัดและศาสนสถาน
- 3) สนามกีฬา สวนสาธารณะ สถานที่ท่องเที่ยว บึงน้ำม้น
- 4) ที่พักอาศัยรวม (หอพัก โรงแรม อาคารชุด/คอนโด)
- 5) ศูนย์การเรียนรู้คนพิการในชุมชน/ องค์กรคนพิการ (ผ่านหรือรับการรับรองมาตรฐาน)
- 6) โรงพยาบาล / รพ.สต.
- 7) ศูนย์การค้า
- 8) อาคารท่าอากาศยาน, สถานีขนส่งมวลชน, สถานีรถไฟ, รถไฟฟ้า
- 9) อื่นๆ (สถานศึกษา โรงเรียน ร้านอาหาร อาคารเพื่อการเรียนรู้)

## การกำหนดเกณฑ์

สำหรับเกณฑ์ในการตรวจติดตามการจัดสิ่งอำนวยความสะดวก พิจารณาจาก

- 1) กฎกระทรวงกำหนดสิ่งอำนวยความสะดวกในอาคารสำหรับผู้พิการหรือทุพพลภาพและคนชรา พ.ศ. 2548
- 2) กฎกระทรวงกำหนดลักษณะ หรือการจัดให้มีอุปกรณ์ สิ่งอำนวยความสะดวกหรือบริการในอาคารสถานที่ หรือบริการสาธารณะอื่น เพื่อให้คนพิการสามารถเข้าถึงและใช้ประโยชน์ได้ พ.ศ. 2555

โดยได้กำหนดขอบเขตของเกณฑ์ในการตรวจติดตามการจัดสิ่งอำนวยความสะดวกขั้นพื้นฐานไว้ 5 ประการ ได้แก่ที่จอดรถ ทางลาด ป้ายและสัญลักษณ์ บริการข้อมูล และห้องน้ำ และกำหนดเป็นรายละเอียดมาตรฐานขั้นต่ำของแต่ละหมวดไว้

## รายละเอียด

### แบบรายการตรวจสอบสิ่งอำนวยความสะดวกขั้นพื้นฐานสำหรับคนพิการ

ในหน้าแรกของแบบรายการตรวจสอบสิ่งอำนวยความสะดวกขั้นพื้นฐานสำหรับคนพิการ เป็นรายละเอียดให้ผู้ตรวจเป็นผู้กรอก โดยแบ่งเป็น

- ข้อมูลทั่วไป ได้แก่การกรอกรายละเอียด ชื่อสถานที่และที่ตั้งของสถานที่ที่ทำการตรวจนั้น
- ประเภทอาคาร ได้แก่การกรอกเครื่องหมาย  ในช่อง  ว่าอาคารที่ทำการตรวจนั้น เป็นอาคารประเภทใด
- ประวัติอาคาร ได้แก่การกรอกเครื่องหมาย  ในช่อง  ว่าอาคารที่ทำการตรวจนั้น สร้างก่อนหรือหลังปี พ.ศ. 2548 หากเป็นหลังปี พ.ศ. 2548 ให้ระบุว่าก่อสร้างในปีใด
- ผู้ตรวจสอบ ได้แก่ลายเซ็น และชื่อผู้ตรวจ
- ผู้ดูแลสถานที่ ได้แก่ลายเซ็น และชื่อผู้ดูแลสถานที่ หรือผู้ที่นำตรวจ
- ผลการให้คะแนน ได้แก่ คะแนนผลการตรวจของแต่ละหมวด และนำมาคิดเป็นเปอร์เซ็นต์ในแต่ละหมวด รวมถึงมีเกณฑ์ ผ่าน-ไม่ผ่าน โดยมีรายละเอียดดังนี้

ช่ององค์ประกอบ ได้แก่หมวดสิ่งอำนวยความสะดวก 5 หมวด

ช่องคะแนนเต็ม ซึ่งระบุคะแนนเต็มที่กำหนดไว้ และสามารถลดได้หากอาคารใดไม่จำเป็นต้องมี หรือมีแต่ไม่ครบ (เช่นทางลาด หากเป็นอาคารชั้นเดียว ไม่มีพื้นต่างระดับ ไม่ต้องคิดฐานคะแนนข้อนี้ และระบุไว้ในหมายเหตุ หรือ หากทางลาดสูงไม่เกิน 20 ซม. ซึ่งทางลาดควรยาว 2.4 ม. ดังนั้นไม่ต้องนับคะแนนข้อที่ 2.3-2.5 คะแนนเต็มในหมวดนี้จะเหลือ 6 คะแนน เป็นต้น)

ช่องผลการให้คะแนน ได้แก่คะแนนที่ผู้ตรวจสอบ รวมผลคะแนนจากหมวดต่างๆ

ช่อง % คือช่อง ร้อยละที่ได้ของแต่ละหมวด

ช่องผ่าน/ไม่ผ่าน มีรายละเอียดดังนี้

ผ่าน คือมี % เท่ากับหรือมากกว่า 50 % ขึ้นไป

ไม่ผ่าน คือมี % น้อยกว่า 50 %

ช่องหมายเหตุ เป็นช่องสำหรับผู้ตรวจสอบ กรอกรายละเอียดต่างๆ

เช่น การระบุว่าไม่คิดฐานคะแนนทางลาดเพราะเป็นอาคารชั้นเดียว เป็นต้น

- ระดับมาตรฐาน ได้แก่ เปอร์เซ็นต์รวมในการตรวจสอบสถานที่นั้นๆ โดยรวมแบ่งเป็นเกณฑ์ ผ่าน หมายถึง ทุกองค์ประกอบต้องมากกว่า 50 % ขึ้นไป (ผ่านทั้ง 5 หมวด) และ ไม่ผ่าน หมายถึงไม่ผ่าน 50% ในบางองค์ประกอบ (ไม่ผ่าน 1 หมวดขึ้นไป)
- สรุปความคิดเห็น ได้แก่การกรอกรายละเอียด ความคิดเห็นของผู้ตรวจต่อสถานที่ที่ทำการตรวจนั้น

### การให้คะแนน แบบรายการตรวจสอบสิ่งอำนวยความสะดวกสำหรับคนพิการ

#### วิธีการให้คะแนน

ให้พิจารณาว่าสิ่งอำนวยความสะดวกสำหรับคนพิการ มีคุณสมบัติตรงกับมาตรฐานขั้นต่ำเพียงใด ทั้งนี้จะมีค่าการให้คะแนน 0, 1 และ 3 คะแนน โดยผู้ตรวจกรอกคะแนนลงในช่องคะแนน

#### หมายเหตุ

- ถ้าในช่อง ตัวชี้วัดมาตรฐานขั้นต่ำ กาเครื่องหมาย ✓ ทุกข้อ

ให้ระบุ ในช่อง คะแนน เป็น 3 คะแนน

- ถ้าในช่อง ตัวชี้วัดมาตรฐานขั้นต่ำ กาเครื่องหมาย ✗ แม้เพียง 1 ข้อ

ให้ระบุ ในช่อง คะแนน เป็น 1 คะแนน

- ถ้าในช่อง ตัวชี้วัดมาตรฐานขั้นต่ำ กาเครื่องหมาย ✗ ทุกข้อ

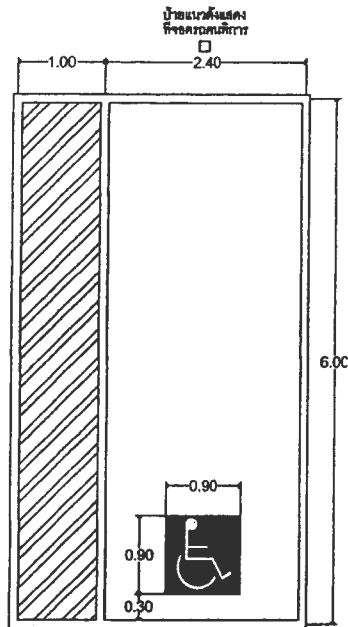
ให้ระบุ ในช่อง คะแนน เป็น 0

สำหรับเกณฑ์มาตรฐานในการให้คะแนนของแต่ละหมวดนั้น มีรายละเอียดดังต่อไปนี้

### หมวดที่จอดรถ

หากสถานที่ ที่ได้รับการตรวจ ไม่ได้จัดที่จอดรถสำหรับคนพิการไว้ จะได้คะแนน 0 คะแนน ในหมวดนี้ทั้งหมด

- ขนาด/ที่ว่างข้างที่จอดรถ (1.1)

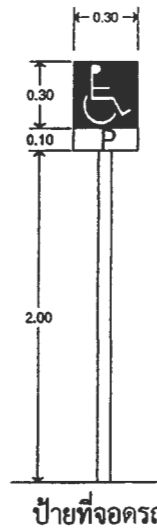


คะแนน 3 คะแนน หมายถึงที่จอดรถมีขนาด อย่างน้อย 2.40x6.00 เมตร และมีที่ว่างข้างที่จอดรถไม่น้อยกว่า 1.00 ม. ตลอดแนว โดยจะต้องมีรายละเอียดทั้ง 2 ส่วน เท่าหรือดีกว่ามาตรฐานขั้นต่ำ (ดังนั้นหากที่จอดรถมีขนาดเท่าหรือมากกว่ามาตรฐานขั้นต่ำ เช่น 2.50x6.00 ซม. และมีที่ว่างไม่น้อยกว่า 1.00 ม. ตลอดแนว ก็ได้ 3 คะแนน เช่นเดียวกัน)

คะแนน 1 คะแนน หมายถึงมีการจัดที่จอดรถสำหรับคนพิการไว้ แต่มีขนาดน้อยกว่ามาตรฐานขั้นต่ำข้อใดข้อหนึ่ง เช่นที่จอดรถมีขนาดน้อยกว่า 2.40x6.00 ม. หรือมีที่ว่างข้างที่จอดรถน้อยกว่า 1.00 ม. เพียงข้อใดข้อหนึ่ง

คะแนน 0 คะแนน หมายถึง ไม่ได้จัดที่จอดรถสำหรับคนพิการไว้ หรือจัดไว้แต่มีขนาดน้อยกว่ามาตรฐานขั้นต่ำทั้งสองข้อ

- สัญลักษณ์บนพื้นและป้าย (1.2)



คะแนน 3 คะแนน หมายถึงบริเวณที่จอดรถสำหรับคนพิการ มีสัญลักษณ์บนพื้นขนาดไม่น้อยกว่า 90x90 ซม. และมีป้ายขนาด 30x30 ซม. สูง 2.00 ม. ติดในตำแหน่งที่เห็นได้ชัดเจน ทั้งสองข้อ ซึ่งมีขนาดเท่ากับหรือดีกว่ามาตรฐานขั้นต่ำ (ดังนั้นหากสัญลักษณ์บนพื้นมีขนาดเท่ากับหรือมากกว่ามาตรฐานขั้นต่ำเช่น 1.20x1.20 ม. และมีป้ายขนาด 30x30 ซม. สูง 2.00 ม. ติดในตำแหน่งที่เห็นได้ชัดเจน ก็ได้ 3 คะแนนเช่นเดียวกัน)

คะแนน 1 คะแนน หมายถึง ในส่วนรายละเอียด มีสัญลักษณ์ที่พื้นหรือป้ายเท่ากับหรือมากกว่ามาตรฐานขั้นต่ำเพียงข้อใดข้อหนึ่ง

คะแนน 0 คะแนน หมายถึง ไม่ได้จัดที่จอดรถสำหรับคนพิการไว้ หรือจัดที่จอดรถสำหรับคนพิการไว้แต่สัญลักษณ์บนพื้นและป้ายบริเวณที่จอดรถสำหรับคนพิการ น้อยกว่ามาตรฐานขั้นต่ำที่กำหนดไว้ทั้งสองข้อ

- ตำแหน่งเทียบกับประตูทางเข้า (1.3)

คะแนน 3 คะแนน หมายถึงบริเวณที่จอดรถสำหรับคนพิการ จัดไว้ใกล้ทางเข้าอาคาร และจัดให้ใกล้กับทางลาดเข้าอาคารในกรณีที่ทางเข้าอาคารมีความต่างระดับ โดยห่างไม่เกินไม่เกิน 50 ม. (เช่นทางเข้าหลักด้านหน้าไม่มีทางลาด แต่ทางลาดเข้าอาคารอยู่ที่ประตูด้านข้าง ที่จอดรถสำหรับคนพิการควรอยู่ใกล้กับทางลาด) โดยจะต้องมีรายละเอียดทั้ง 2 ส่วนเท่าหรือดีกว่ามาตรฐานขั้นต่ำ

คะแนน 1 คะแนน หมายถึงบริเวณที่จอดรถสำหรับคนพิการ จัดไว้ห่างจากทางเข้าอาคาร หรือจัดไว้ห่างทางลาดเข้าอาคารในกรณีที่ทางเข้าอาคารมีความต่างระดับ ข้อใดข้อหนึ่ง (เกินกว่า 50 ม.)

คะแนน 0 คะแนน หมายถึง ไม่ได้จัดที่จอดรถสำหรับคนพิการไว้ หรือจัดที่จอดรถสำหรับคนพิการไว้แต่น้อยกว่ามาตรฐานขั้นต่ำที่กำหนดไว้ทั้งสองข้อ

- จำนวนที่จอดรถ (1.4)

จำนวนที่จอดรถทั้งหมด	จำนวนที่จอดรถคนพิการ
ที่จอดรถไม่เกิน 50 คัน	อย่างน้อย 1 คัน
ที่จอดรถ 51 - 100 คัน	อย่างน้อย 2 คัน
ที่จอดรถ 101 - 150 คัน	อย่างน้อย 2 คัน
ที่จอดรถ 151 - 250 คัน	อย่างน้อย 2+1 คัน
ที่จอดรถ 251 - 350 คัน	อย่างน้อย 2+2 คัน
ที่จอดรถ 351 - 450 คัน	อย่างน้อย 2+3 คัน

คะแนน 3 คะแนน หมายถึงสถานที่ที่ได้รับการตรวจนั้นมีจำนวนที่จอดรถสำหรับคนพิการ เท่ากับหรือมากกว่าที่กฎกระทรวงฯ กำหนด

คะแนน 0 คะแนน หมายถึง ไม่ได้จัดที่จอดรถสำหรับคนพิการไว้

หมายเหตุ: ในมาตรฐานขั้นต่ำข้อนี้ มีคะแนน 3 และ 0 คะแนน ไม่มีการให้คะแนน 1 คะแนน



## หมวดทางลาด

หากสถานที่ ที่ได้รับการตรวจ ไม่มีพื้นต่างระดับ อาคารนั้นไม่จำเป็นต้องมีทางลาด ดังนั้นจะได้คะแนนเต็มในหมวดนี้ และหากสถานที่ ที่ได้รับการตรวจมีพื้นต่างระดับในการเข้าอาคาร หรือภายในอาคารที่คนพิการต้องใช้ และไม่ได้จัดทางลาดไว้ จะได้คะแนน 0 คะแนน ในหมวดนี้ทั้งหมด

### - ความลาดเอียง (2.1)

คะแนน 3 คะแนน หมายถึงทางลาดมีความชันอย่างน้อย 1: 12 (ความสูงต่อความยาว) หรือ 4.76 องศา เช่น 1: 12, 1: 20 หรือ 3.5 องศา หรือสถานที่นั้นไม่มีพื้นต่างระดับ

คะแนน 0 คะแนน หมายถึง ไม่ได้จัดทางลาดไว้หากสถานที่นั้นมีพื้นต่างระดับหรือจัดทางลาดไว้แต่ความลาดเอียงน้อยกว่ามาตรฐานขั้นต่ำที่กำหนดไว้ เช่น 1: 10, 1: 8 หรือ 5 องศา

หมายเหตุ: ในมาตรฐานขั้นต่ำข้อนี้ มีคะแนน 3 และ 0 คะแนน ไม่มีการให้คะแนน 1 คะแนน

### - ความกว้าง (2.2)

คะแนน 3 คะแนน หมายถึงทางลาดของสถานที่ โดยมีรายละเอียดดังนี้ หากทางลาดนั้นยาวโดยรวมไม่เกิน 6.00 ม. หรือทางลาดสูงไม่เกิน 50 ซม. ทางลาดมีความกว้างสุทธิอย่างน้อย 90 ซม.

หากทางลาดนั้นยาวโดยรวมมากกว่า 6.00 ม. หรือทางลาดสูงมากกว่า 50 ซม. ทางลาดมีความกว้างสุทธิอย่างน้อย 1.50 ม. หรือสถานที่นั้นไม่มีพื้นต่างระดับ

คะแนน 0-คะแนน หมายถึง ไม่ได้จัดทางลาดไว้หากสถานที่นั้นมีพื้นต่างระดับหรือจัดทางลาดไว้แต่ความกว้างน้อยกว่ามาตรฐานขั้นต่ำที่กำหนดไว้ เช่น ทางลาดยาวโดยรวม 5.00 ม. แต่มีความกว้างสุทธิ 85 ซม. เป็นต้น

หมายเหตุ: ในมาตรฐานขั้นต่ำข้อนี้ มีคะแนน 3 และ 0 คะแนน ไม่มีการให้คะแนน 1 คะแนน

- **ชานพัก (2.3)**

โดยข้อกำหนดหลักของหัวข้อนี้คือ ต้องมีชานพักสำหรับทางลาดที่ยาวเกิน 6.00 ม. หรือทางลาดสูงเกิน 50 ซม. สำหรับทางลาดที่ยาวไม่เกิน 6.00 ม. (ทางลาดสูงไม่เกิน 50 ซม.) ไม่คิดข้อนี้เป็นฐานคะแนน

คะแนน 3 คะแนน หมายถึงชานพักของทางลาดมีขนาดสุทธิอย่างน้อย 1.50x1.50 ม. หรือสถานที่นั้นไม่มีพื้นต่างระดับ

คะแนน 0 คะแนน หมายถึง มีทางลาดยาวเกิน 6.00 ม. (สูงเกิน 50 ซม.) แต่ไม่ได้จัดชานพักทางลาดไว้ หรือสถานที่นั้นมีพื้นต่างระดับแต่ไม่ได้จัดทางลาดไว้ หรือจัดทางลาดไว้แต่ความกว้างชานพักน้อยกว่ามาตรฐานขั้นต่ำที่กำหนดไว้ เช่น 1.20x1.20 ม. เป็นต้น

หมายเหตุ: ในมาตรฐานขั้นต่ำข้อนี้ มีคะแนน 3 และ 0 คะแนน ไม่มีการให้คะแนน 1 คะแนน

- **อุปกรณ์ราวจับและอุปกรณ์ประกอบ (2.4)**

โดยข้อกำหนดหลักของหัวข้อนี้คือ ต้องมีราวจับสำหรับทางลาดที่ยาวเกิน 2.50 ม. หรือทางลาดสูงเกิน 20 ซม. สำหรับทางลาดที่ยาวไม่เกิน 2.50 ม. (ทางลาดสูงไม่เกิน 20 ซม.) ไม่คิดข้อนี้เป็นฐานคะแนน

คะแนน 3 คะแนน หมายถึงมีราวจับกลม และราวจับมีขนาดเส้นผ่าศูนย์กลาง 3-4 ซม. และราวจับยาวต่อเนื่อง และราวจับสูงจากพื้น 80-90 ซม. โดยต้องผ่านเกณฑ์ทุกข้อ หรือสถานที่นั้นไม่มีพื้นต่างระดับ

คะแนน 1 คะแนน หมายถึงสถานที่นั้นได้จัดราวจับบริเวณทางลาดไว้ และตรงกับมาตรฐานเพียงข้อใดข้อหนึ่ง

คะแนน 0 คะแนน หมายถึง ทางลาดยาวเกิน 2.50 ม. แต่ไม่ได้จัดราวจับบริเวณทางลาดไว้ หรือสถานที่นั้นมีพื้นต่างระดับแต่ไม่ได้จัดทางลาดไว้ หรือจัดทางลาดไว้แต่มีมาตรฐานขั้นต่ำของราวจับน้อยกว่าที่กำหนดไว้ทุกข้อ

- วัสดุผิวราวจับ (2.5)

โดยข้อกำหนดหลักของหัวข้อนี้คือต้องมีราวจับสำหรับทางลาดที่ยาวเกิน 2.50 ม. หรือทางลาดสูงเกิน 20 ซม. สำหรับทางลาดที่ยาวไม่เกิน 2.50 ม. (ทางลาดสูงไม่เกิน 20 ซม.) ไม่คิดข้อนี้เป็นฐานคะแนน

คะแนน 3 คะแนน หมายถึงมีราวจับเรียบ ไม่ลื่น และมีความมั่นคงแข็งแรง และไม่เป็นอันตรายในการจับ โดยต้องผ่านเกณฑ์ทุกข้อ หรือสถานที่นั้นไม่มีพื้นต่างระดับ โดยจะต้องมีรายละเอียดเท่าหรือดีกว่ามาตรฐานขั้นต่ำทุกข้อ

คะแนน 1 คะแนน หมายถึงสถานที่นั้นได้จัดราวจับบริเวณทางลาดไว้ และตรงกับมาตรฐานเพียงข้อใดข้อหนึ่ง

คะแนน 0 คะแนน หมายถึง ทางลาดยาวเกิน 2.50 ม. แต่ไม่ได้จัดราวจับบริเวณทางลาดไว้ หรือสถานที่นั้นมีพื้นต่างระดับแต่ไม่ได้จัดทางลาดไว้ หรือจัดทางลาดไว้แต่มีมาตรฐานขั้นต่ำของราวจับน้อยกว่าที่กำหนดไว้ทุกข้อ

**หมวดป้ายและสัญลักษณ์**

หากสถานที่ ที่ได้รับการตรวจ ไม่ได้จัดป้ายและสัญลักษณ์สำหรับคนพิการไว้ จะได้คะแนน 0 คะแนน ในหมวดนี้ทั้งหมด

- การมีสัญลักษณ์รูปคนพิการ (3.1)

คะแนน 3 คะแนน หมายถึงสถานที่ที่ได้รับการตรวจนั้นมีป้ายสัญลักษณ์ที่ถูกต้องเป็นรถล้อเลื่อนหันขวา พื้นสีน้ำเงิน สัญลักษณ์สีขาว หรือสีที่แตกต่างกันชัดเจน เห็นได้ชัดแต่ไกล ในตำแหน่งที่มีสิ่งอำนวยความสะดวก (ซึ่งได้แก่ที่จอดรถ ทางลาด บริการข้อมูล และห้องน้ำ ในทุกข้อ) โดยคะแนน 3 คะแนนในข้อนี้จะต้องมีรายละเอียดทุกข้อ เท่าหรือดีกว่ามาตรฐานขั้นต่ำ



คะแนน 1 คะแนน หมายถึงสถานที่นั้นมีป้ายสัญลักษณ์รูปคนพิการที่ตรงกับมาตรฐานเพียงข้อใดข้อหนึ่ง เช่นรูปคนพิการ



หันซ้าย เป็นต้น หรือสถานที่นั้นมีป้ายสัญลักษณ์ที่ถูกต้องแต่ติดในตำแหน่งที่มีสิ่งอำนวยความสะดวกเพียงบางชนิดเท่านั้น เช่นติดไว้แค่ที่จอดรถ กับหน้าห้องน้ำเท่านั้น ไม่ได้ติดที่ทางลาดและบริการข้อมูล เป็นต้น

คะแนน 0 คะแนน หมายถึง ไม่ได้จัดป้ายสัญลักษณ์รูปคนพิการไว้ หรือจัดไว้แต่มีมาตรฐานขั้นต่ำของป้าย สัญลักษณ์น้อยกว่าที่กำหนดไว้ทุกข้อ

- เครื่องหมายแสดงทิศทางสู่สิ่งอำนวยความสะดวก (3.2)

คะแนน 3 คะแนน หมายถึงมีเครื่องหมายแสดงทางชัดเจนจากจุดทางเข้าหลักสู่ที่จอดรถ ห้องน้ำ ทางลาดและจุดให้บริการข้อมูล สำหรับคนพิการ ทุกข้อ

คะแนน 1 คะแนน หมายถึงสถานที่นั้นมีเครื่องหมายแสดงทิศทางชัดเจนจากจุดทางเข้าหลัก ที่ตรงกับมาตรฐานเพียงข้อใดข้อหนึ่ง เช่น มีเครื่องหมายเฉพาะทางไปห้องน้ำ สำหรับคนพิการเท่านั้น

คะแนน 0 คะแนน หมายถึง ไม่ได้จัดเครื่องหมายแสดงทางไปสิ่งอำนวยความสะดวกไว้

### หมวดการให้บริการข้อมูล

หากสถานที่ ที่ได้รับการตรวจ ไม่ได้จัดการให้บริการข้อมูลสำหรับคนพิการไว้ ดังนั้นจะได้คะแนน 0 คะแนน ในหมวดนี้ทั้งหมด

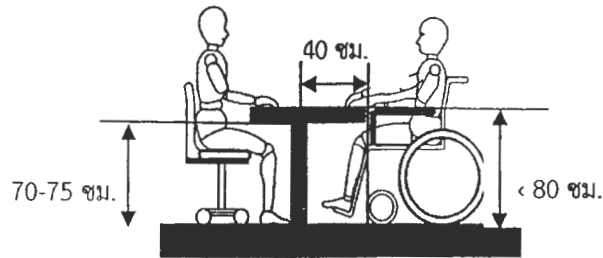
- ตำแหน่ง (4.1)

คะแนน 3 คะแนน หมายถึงจุดให้บริการข้อมูลอยู่ในตำแหน่งที่คนพิการสามารถเข้าถึงได้โดยสะดวกและสังเกตได้ง่าย

คะแนน 0 คะแนน หมายถึง ไม่ได้จัดจุดให้บริการข้อมูลสำหรับคนพิการไว้ หรือจุดให้บริการข้อมูลอยู่ในตำแหน่งที่คนพิการไม่สามารถเข้าถึงได้โดยสะดวก

หมายเหตุ: ในมาตรฐานขั้นต่ำข้อนี้ มีคะแนน 3 และ 0 คะแนน ไม่มีการให้คะแนน 1 คะแนน

- ความสูงของโต๊ะหรือเคาน์เตอร์ให้บริการ (4.2)



คะแนน 3 คะแนน หมายถึงโต๊ะหรือเคาน์เตอร์ให้บริการมีความสูงในระดับที่รถเข็นคนพิการสามารถใช้บริการได้ โดยสูงสุทธิไม่เกิน 80 ซม. พื้นที่ว่างใต้โต๊ะหรือเคาน์เตอร์เพียงพอสำหรับรถเข็นคนพิการเข้าไปได้โดยมีความสูงจากพื้น 70-75 ซม. ความกว้างสุทธิไม่น้อยกว่า 40 ซม. โดยจะต้องมีรายละเอียดทั้ง 3 ส่วนตรงหรือดีกว่ามาตรฐานขั้นต่ำ

คะแนน 1 คะแนน หมายถึงสถานที่นั้นจัดโต๊ะหรือเคาน์เตอร์ให้บริการข้อมูล แต่มีระยะตรงกับมาตรฐานขั้นต่ำ เพียงข้อใดข้อหนึ่ง

คะแนน 0 คะแนน หมายถึง ไม่ได้จัดโต๊ะหรือเคาน์เตอร์ให้บริการข้อมูลสำหรับคนพิการไว้ ไว้ หรือจัดโต๊ะหรือเคาน์เตอร์ให้บริการข้อมูลไว้ แต่มีระยะไม่ตรงกับมาตรฐานขั้นต่ำทุกข้อ

- แผนผัง เอกสาร ข้อมูลข่าวสาร (3.3)

คะแนน 3 คะแนน หมายถึงมีการจัดทำแผนผังการใช้บริการอาคารหรือสถานที่ เอกสารหรือข้อมูลข่าวสารสำหรับการเผยแพร่ในรูปแบบของสื่อเสียงหรือตัวอักษรสำหรับคนพิการทางการเห็น

คะแนน 0 คะแนน หมายถึง ไม่ได้จัดแผนผัง เอกสาร ข้อมูลข่าวสารสำหรับคนพิการทางการเห็นไว้

หมายเหตุ: ในมาตรฐานขั้นต่ำข้อนี้ มีคะแนน 3 และ 0 คะแนน ไม่มีมาให้คะแนน 1 คะแนน

## หมวดห้องน้ำ

หากสถานที่ ที่ได้รับการตรวจ ไม่ได้ห้องน้ำสำหรับคนพิการไว้ ดังนั้นจะได้คะแนน 0 คะแนน ในหมวดนี้ทั้งหมด

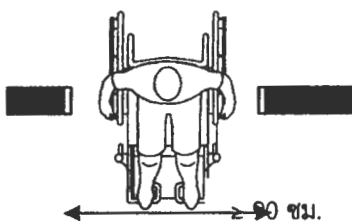
### - จำนวน (5.1)

คะแนน 3 คะแนน หมายถึงมีการจัดทำห้องน้ำสำหรับคนพิการ ที่เข้าถึงและใช้ประโยชน์ได้อย่างสะดวกโดยลำพัง อย่างน้อย 1 ห้อง

คะแนน 0 คะแนน หมายถึง ไม่ได้จัดห้องน้ำสำหรับคนพิการไว้บริการ หรือมีห้องน้ำสำหรับคนพิการไว้ แต่ไม่สามารถเข้าถึงหรือใช้ได้ เช่น ล้อคกุญแจตลอดเวลา เป็นต้น

หมายเหตุ: ในมาตรฐานขั้นต่ำข้อนี้ มีคะแนน 3 และ 0 คะแนน ไม่มีการให้คะแนน 1 คะแนน

### - ประตู (5.2)

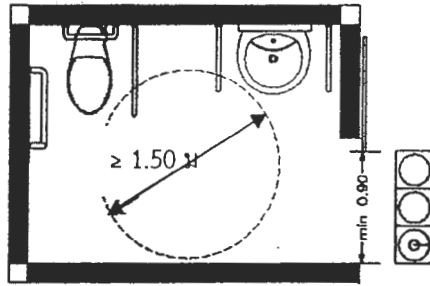


คะแนน 3 คะแนน หมายถึงประตูห้องน้ำเป็นแบบบานเปิดออกแบบค้างได้ หรือบานเลื่อน ระยะกว้างสุทธิไม่น้อยกว่า 90 ซม. ไม่มีอุปสรรคกีดขวางหรือระดับที่ทำให้ใช้งานไม่ได้ โดยจะต้องมีรายละเอียดทั้ง 3 ส่วนเท่าหรือดีกว่ามาตรฐานขั้นต่ำ

คะแนน 1 คะแนน หมายถึงสถานที่นั้นจัดห้องน้ำสำหรับคนพิการไว้ แต่มีระยะตรงกับมาตรฐานขั้นต่ำ เพียงข้อใดข้อหนึ่งขึ้นไป

คะแนน 0 คะแนน หมายถึง ไม่ได้จัดห้องน้ำสำหรับคนพิการไว้บริการ หรือมีระยะไม่ตรงกับมาตรฐานขั้นต่ำทุกข้อ

### ขนาดพื้นที่ว่างภายใน (E3)

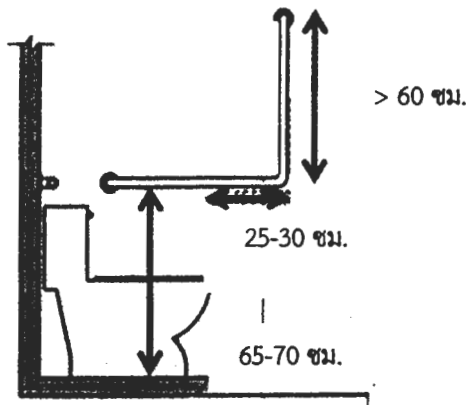


คะแนน 3 คะแนน หมายถึงภายในห้องน้ำมีพื้นที่ว่าง เพื่อกลับตัวได้ขนาดเส้นผ่าศูนย์กลาง 1.50 ซม. และมีระดับเสมอกับพื้นภายนอก ถ้าเป็นพื้นต่างระดับต้องมีลักษณะเป็นทางลาด โดยจะต้องมีรายละเอียดทั้ง 2 ส่วนเท่าหรือดีกว่ามาตรฐานขั้นต่ำ

คะแนน 1 คะแนน หมายถึงสถานที่นั้นจัดห้องน้ำสำหรับคนพิการไว้ แต่มีระยะตรงกับมาตรฐานขั้นต่ำ เพียงข้อใดข้อหนึ่ง

คะแนน 0 คะแนน หมายถึง ไม่ได้จัดห้องน้ำสำหรับคนพิการไว้บริการ หรือมีระยะไม่ตรงกับมาตรฐานขั้นต่ำทุกข้อ

### ราวจับบริเวณโถส้วม (E4)

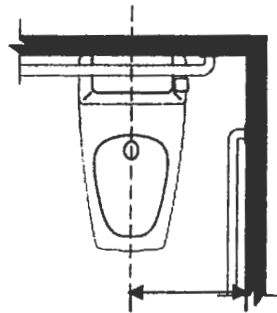


คะแนน 3 คะแนน หมายถึงภายในห้องน้ำมีราวจับติดผนังเป็นรูปตัว แอล สูง 65-70 ซม. ยื่นล้ำหน้าโถส้วม 25-30 ซม. และราวจับด้านไม่ชิดผนังแบบพับเก็บได้ ติดห่างจากขอบของโถส้วม 15-20 ซม. และมีความยาวไม่น้อยกว่า 55 ซม. โดยจะต้องมีรายละเอียดทั้งหมดเท่าหรือมากกว่ามาตรฐานขั้นต่ำในทุกข้อ

คะแนน 1 คะแนน หมายถึงภายในห้องน้ำมีราวจับที่ตรงกับมาตรฐานขั้นต่ำเพียงบางข้อ

คะแนน 0 คะแนน หมายถึง ไม่ได้จัดห้องน้ำสำหรับคนพิการไว้บริการ หรือไม่มีราวจับบริเวณโถส้วม หรือมีราวจับแต่มีระยะไม่ตรงกับมาตรฐานขั้นต่ำทุกข้อ

- การติดตั้งโถส้วม (E5)



45-50 ซม.

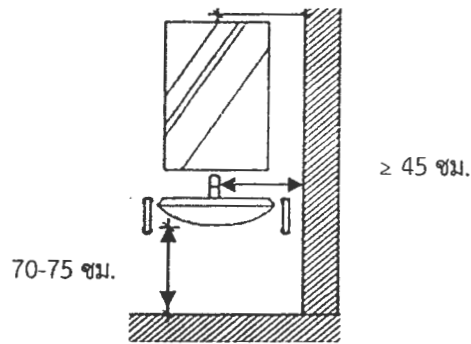
คะแนน 3 คะแนน หมายถึงระยะห่างวัดจากกึ่งกลางโถส้วมถึงผนัง ห่าง 45-50 ซม.

คะแนน 0 คะแนน หมายถึง ไม่ได้จัดห้องน้ำสำหรับคนพิการไว้บริการ หรือมีระยะไม่ตรงกับมาตรฐานขั้นต่ำเช่น กึ่งกลางโถส้วมถึงผนัง ห่าง น้อยกว่า 45 ซม. เป็นต้น

หมายเหตุ: ในมาตรฐานขั้นต่ำข้อนี้ มีคะแนน 3 และ 0 คะแนน ไม่มีการให้คะแนน 1 คะแนน



- การติดตั้งอ่างล้างมือ (E6)



คะแนน 3 คะแนน หมายถึงอ่างล้างมือห่างจากผนังไม่น้อยกว่า 45 ซม. และมีพื้นที่ได้อ่างสูง 70-75 ซม. โดยจะต้องมีรายละเอียด เท่าหรือมากกว่ามาตรฐานขั้นต่ำทั้ง 2 ข้อ

คะแนน 1 คะแนน หมายถึงอ่างล้างมือมีรายละเอียดที่ตรงกับมาตรฐานขั้นต่ำเพียงข้อเดียว

คะแนน 0 คะแนน หมายถึง ไม่ได้จัดห้องน้ำสำหรับคนพิการไว้บริการ หรือมีอ่างล้างมือ แต่มีระยะไม่ตรงกับมาตรฐานขั้นต่ำทั้ง 2 ข้อ

- ระบบสัญญาณแจ้งเหตุฉุกเฉิน (E7)

คะแนน 3 คะแนน หมายถึงติดตั้งสัญญาณแจ้งเหตุฉุกเฉินในระดับความสูงจากพื้น 25-95 ซม.

คะแนน 0 คะแนน หมายถึง ไม่ได้จัดห้องน้ำสำหรับคนพิการไว้บริการ หรือมีการติดตั้งระบบสัญญาณแจ้งเหตุฉุกเฉินไว้ แต่ไม่สามารถใช้ได้ หรือติดตั้งในระยะที่ไม่ตรงกับมาตรฐาน

หมายเหตุ: ในมาตรฐานขั้นต่ำข้อนี้ มีคะแนน 3 และ 0 คะแนน ไม่มีการให้คะแนน 1 คะแนน