

# ด่วนที่สุด

ที่ พร ๐๐๒๓.๓ / ว ๓๔๙๐



ศาลากลางจังหวัดแพร่

ถนนไชยบูรณ์ พร ๕๔๐๐๐

๑๐ กันยายน ๒๕๖๑

เรื่อง แนวทางปฏิบัติเพื่อเร่งรัดการจัดหาพัสดุตามพระราชบัญญัติงบประมาณรายจ่ายประจำปี  
งบประมาณ พ.ศ.๒๕๖๒

เรียน นายอำเภอทุกอำเภอ นายองค์การบริหารส่วนจังหวัดแพร่ และนายกเทศมนตรีเมืองแพร่

สิ่งที่ส่งมาด้วย สำเนาหนังสือกรมส่งเสริมการปกครองท้องถิ่น ด่วนที่สุด ที่ มท ๐๘๑๕.๓/ว ๒๖๙๘  
ลงวันที่ ๓๐ สิงหาคม ๒๕๖๑

ด้วยกรมส่งเสริมการปกครองท้องถิ่นได้แจ้งบัญชีโครงการที่ได้รับการจัดสรรงบประมาณ  
งบเงินอุดหนุนเฉพาะกิจ ประจำปีงบประมาณ พ.ศ.๒๕๖๒ พร้อมทั้งแจ้งแนวทางปฏิบัติเพื่อเร่งรัด  
การจัดหาพัสดุก่อนพระราชบัญญัติงบประมาณรายจ่ายประจำปีงบประมาณ พ.ศ.๒๕๖๒ มีผลใช้บังคับ  
รายละเอียดปรากฏตามสิ่งที่ส่งมาพร้อมนี้

เพื่อให้การดำเนินการในเรื่องดังกล่าวเป็นไปด้วยความเรียบร้อย จังหวัดจึงขอให้อำเภอ  
ดำเนินการ ดังนี้

๑. แจ้งองค์กรปกครองส่วนท้องถิ่นในพื้นที่ตามบัญชีรายชื่อที่ได้รับการจัดสรรงบประมาณ  
ข้างต้นทราบ เพื่อดำเนินการตามแนวทางปฏิบัติเพื่อเร่งรัดการจัดหาพัสดุก่อนพระราชบัญญัติงบประมาณ  
รายจ่ายประจำปีงบประมาณ พ.ศ.๒๕๖๒ มีผลใช้บังคับ

๒. ให้อำเภอติดตาม กำกับ ดูแล และตรวจสอบการจัดซื้อจัดจ้างขององค์กรปกครอง  
ส่วนท้องถิ่น ให้เป็นไปตามกฎหมาย ระเบียบ ข้อบังคับ มติคณะรัฐมนตรี หนังสือสั่งการที่เกี่ยวข้อง  
และเป็นไปอย่างเปิดเผย โปร่งใส ตรวจสอบได้ เปิดโอกาสให้มีการแข่งขันอย่างเป็นธรรม

๓. ให้อำเภอติดตาม กำกับ องค์กรปกครองส่วนท้องถิ่นให้รายงานผลการดำเนินงาน  
จัดซื้อจัดจ้างและความคืบหน้าของการดำเนินโครงการผ่านเว็บไซต์ [www.dla.go.th](http://www.dla.go.th) หัวข้อระบบ  
สารสนเทศเพื่อการวางแผนและประเมินผลขององค์กรปกครองส่วนท้องถิ่น (e-Plan) ไปจนกว่า  
การดำเนินการจะสิ้นสุด โดยเริ่มรายงานครั้งแรกภายในวันที่ ๑๒ ตุลาคม ๒๕๖๑ เป็นต้นไป

จึงเรียนมาเพื่อทราบและดำเนินการ สำหรับองค์การบริหารส่วนจังหวัดแพร่และเทศบาล  
เมืองแพร่ ขอให้ดำเนินการตามแนวทางข้างต้นด้วย

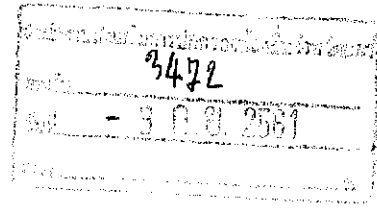
ขอแสดงความนับถือ

สำนักงานส่งเสริมการปกครองท้องถิ่นจังหวัด  
กลุ่มงานส่งเสริมและพัฒนาท้องถิ่น  
โทร ๐-๕๔๕๓-๔๑๑๙ ต่อ ๓๐๓

(นายโชคดี อมรรัตน์)  
รองผู้ว่าราชการจังหวัด ปฏิบัติราชการแทน  
ผู้ว่าราชการจังหวัดแพร่

# ด่วนที่สุด

ที่ มท ๐๘๑๕.๓/ว ๒๖ ๙๘



กรมส่งเสริมการปกครองท้องถิ่น  
ถนนนครราชสีมา เขตดุสิต กทม. ๑๐๓๐๐

๓๐ สิงหาคม ๒๕๖๑

เรื่อง แนวทางปฏิบัติเพื่อเร่งรัดการจัดหาพัสดุตามพระราชบัญญัติงบประมาณรายจ่ายประจำปีงบประมาณ พ.ศ. ๒๕๖๒

เรียน ผู้ว่าราชการจังหวัด ทุกจังหวัด

อ้างถึง หนังสือคณะกรรมการวินิจฉัยปัญหาการจัดซื้อจัดจ้างและบริหารพัสดุภาครัฐ กรมบัญชีกลาง ด่วนที่สุด ที่ กค (กวจ) ๐๔๐๕.๒/ว ๓๓๔ ลงวันที่ ๒๔ กรกฎาคม ๒๕๖๑

- สิ่งที่ส่งมาด้วย ๑. บัญชีโครงการได้รับการจัดสรรงบประมาณประจำปีงบประมาณ พ.ศ. ๒๕๖๒ จำนวน ๑ ชุด ของสำนักงานส่งเสริมการปกครองท้องถิ่นจังหวัด  
๒. บัญชีโครงการได้รับการจัดสรรงบประมาณประจำปีงบประมาณ พ.ศ. ๒๕๖๒ จำนวน ๑ ชุด ขององค์กรปกครองส่วนท้องถิ่น

ตามหนังสือที่อ้างถึง คณะกรรมการวินิจฉัยปัญหาการจัดซื้อจัดจ้างและบริหารพัสดุภาครัฐ กรมบัญชีกลาง ได้กำหนดแนวทางปฏิบัติเพื่อเร่งรัดการจัดหาพัสดุก่อนพระราชบัญญัติงบประมาณรายจ่ายประจำปีงบประมาณ พ.ศ. ๒๕๖๒ มีผลใช้บังคับในกรณีต่าง ๆ โดยในกรณีเงินงบประมาณรายจ่ายประจำปีงบประมาณตามพระราชบัญญัติงบประมาณรายจ่ายประจำปี เมื่ออนุกรรมการวิสามัญพิจารณาร่างพระราชบัญญัติงบประมาณรายจ่ายประจำปีงบประมาณ พ.ศ. ๒๕๖๒ ได้พิจารณาร่างพระราชบัญญัติงบประมาณรายจ่ายประจำปีงบประมาณ พ.ศ. ๒๕๖๒ รายหน่วยงานของรัฐเป็นที่สิ้นสุดแล้วก่อนที่จะนำเสนอคณะกรรมการวิสามัญฯ ให้ถือว่าหน่วยงานของรัฐได้รับการเห็นชอบวงเงินงบประมาณที่จะใช้ในการจัดซื้อจัดจ้างตามระเบียบกระทรวงการคลังว่าด้วยการจัดซื้อจัดจ้างและการบริหารพัสดุภาครัฐ พ.ศ. ๒๕๖๐ โดยให้หน่วยงานของรัฐดำเนินการจัดทำแผนการจัดซื้อจัดจ้างประจำปีทั้งปี และประกาศเผยแพร่ในระบบเครือข่ายสารสนเทศของกรมบัญชีกลางและของหน่วยงานของรัฐ และปิดประกาศโดยเปิดเผย ณ สถานที่ปิดประกาศของหน่วยงานของรัฐ และให้หน่วยงานของรัฐรีบดำเนินการจัดซื้อจัดจ้างจนถึงขั้นได้ตัวผู้ขายหรือผู้รับจ้างไว้ก่อนได้ เว้นแต่ ขั้นตอนการลงนามในสัญญาหรือข้อตกลงเป็นหนังสือ โดยกำหนดเงื่อนไขในเอกสารเชิญชวนการจัดซื้อจัดจ้างไว้ด้วยว่า การจัดซื้อจัดจ้างครั้งนี้จะมีการลงนามในสัญญาหรือข้อตกลงเป็นหนังสือได้ก็ต่อเมื่อพระราชบัญญัติงบประมาณรายจ่ายประจำปีงบประมาณ พ.ศ. ๒๕๖๒ มีผลใช้บังคับ และได้รับการจัดสรรงบประมาณจากสำนักงบประมาณแล้ว และกรณีที่หน่วยงานของรัฐไม่ได้รับการจัดสรรงบประมาณเพื่อจัดหาในครั้งดังกล่าว หน่วยงานของรัฐสามารถยกเลิกการจัดทำได้ สำหรับการบันทึกข้อมูลในระบบการจัดซื้อจัดจ้างภาครัฐด้วยอิเล็กทรอนิกส์ (Electronic Government Procurement : e-GP) ให้ดำเนินการบันทึกข้อมูลโครงการจัดซื้อจัดจ้างได้ทันที โดยไม่ต้องระบุดังงบประมาณและแหล่งของเงิน แต่ทั้งนี้ต้องบันทึกแหล่งงบประมาณรหัสแหล่งของเงินให้แล้วเสร็จก่อนลงนามในสัญญาหรือข้อตกลงเป็นหนังสือ ความละเอียดทราบแล้ว นั้น

กรมส่งเสริมการปกครองท้องถิ่นพิจารณาแล้ว เพื่อให้สำนักงานส่งเสริมการปกครองท้องถิ่น จังหวัดและองค์กรปกครองส่วนท้องถิ่น สามารถดำเนินการเตรียมการจัดซื้อจัดจ้างให้เป็นไปตามแนวทางปฏิบัติเพื่อเร่งรัดการจัดหาพัสดุก่อนพระราชบัญญัติงบประมาณรายจ่ายประจำปีงบประมาณ พ.ศ. ๒๕๖๒ มีผลใช้บังคับ โดยสามารถก่อนนี้ผูกพันและเบิกจ่ายงบประมาณได้แล้วเสร็จภายในปีงบประมาณ พ.ศ. ๒๕๖๒ เป็นไปตามนโยบายเร่งรัดการเบิกจ่ายงบประมาณของรัฐบาล จึงขอให้จังหวัดดำเนินการ ดังนี้

/๑. ให้จังหวัด ...

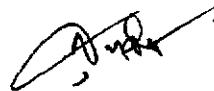
๑. ให้จังหวัดแจ้งสำนักงานส่งเสริมการปกครองท้องถิ่นจังหวัดและองค์กรปกครองส่วนท้องถิ่นที่ได้รับการจัดสรรงบประมาณรายจ่ายประจำปีงบประมาณ พ.ศ. ๒๕๖๒ ตามบัญชีฯ (สิ่งที่ส่งมาด้วย ๑ - ๒) ดำเนินการตามแนวทางปฏิบัติเพื่อเร่งรัดการจัดหาพัสดุก่อนพระราชบัญญัติงบประมาณรายจ่ายประจำปีงบประมาณ พ.ศ. ๒๕๖๒ มีผลใช้บังคับ

๒. ให้จังหวัดติดตาม กำกับ ดูแล และตรวจสอบการจัดซื้อจัดจ้างของสำนักงานส่งเสริมการปกครองท้องถิ่นจังหวัดและองค์กรปกครองส่วนท้องถิ่นให้เป็นไปตามกฎหมาย ระเบียบ ข้อบังคับ มติคณะรัฐมนตรี และหนังสือสั่งการที่เกี่ยวข้อง และเป็นไปอย่างเปิดเผย โปร่งใส ตรวจสอบได้และเปิดโอกาสให้มีการแข่งขันอย่างเป็นธรรม

๓. ให้จังหวัดติดตาม กำกับ องค์กรปกครองส่วนท้องถิ่นให้รายงานผลการดำเนินงานจัดซื้อจัดจ้าง และความคืบหน้าของการดำเนินโครงการทุกครั้ง เมื่อมีการดำเนินการตามขั้นตอนของการจัดซื้อจัดจ้าง ผ่านเว็บไซต์ [www.dla.go.th](http://www.dla.go.th) หัวข้อระบบสารสนเทศเพื่อการวางแผนและประเมินผลขององค์กรปกครองส่วนท้องถิ่น (e-Plan) ไปจนกว่าการดำเนินการจะสิ้นสุด โดยเริ่มรายงานครั้งแรกภายในวันที่ ๑๒ ตุลาคม ๒๕๖๑ เป็นต้นไป ทั้งนี้ เพื่อกรมส่งเสริมการปกครองท้องถิ่นจะได้ประมวลผลการเบิกจ่ายงบเงินอุดหนุนเฉพาะกิจขององค์กรปกครองส่วนท้องถิ่นเสนอรายงานต่อคณะกรรมการติดตามเร่งรัดการใช้จ่ายงบประมาณภาครัฐ และสำนักงานงบประมาณ

จึงเรียนมาเพื่อโปรดพิจารณาดำเนินการต่อไป

ขอแสดงความนับถือ



(นายสุทธิพงษ์ จุลเจริญ)

อธิบดีกรมส่งเสริมการปกครองท้องถิ่น

กองยุทธศาสตร์และแผนงาน  
กลุ่มงานวิเคราะห์งบประมาณ  
โทร. ๐ ๒๒๔๑ ๙๐๐๐ ต่อ ๔๑๒๑  
โทรสาร ๐ ๒๒๔๓ ๐๖๕๖

บัญชีรายละเอียดงบประมาณที่คาดว่าจะได้รับการจัดสรรงบประมาณตาม ร่าง พ.ร.บ. งบประมาณรายจ่ายประจำปีงบประมาณ พ.ศ. 2562

ค่าใช้จ่ายสำหรับจัดซื้อครุภัณฑ์ของศูนย์ปฏิบัติการร่วมในการช่วยเหลือประชาชนขององค์กรปกครองส่วนท้องถิ่นระดับอำเภอ (ศทอ.)

กรมส่งเสริมการปกครองท้องถิ่น

สำนักงานส่งเสริมการปกครองท้องถิ่นจังหวัดแพร่

ที่	จังหวัด	ประเภทครุภัณฑ์	รายการ	หน่วยนับ	หน่วยนับ	งบประมาณ (บาท)
1	แพร่	ครุภัณฑ์ สำนักงาน	เก้าอี้ สำนักงานส่งเสริมการปกครองท้องถิ่นจังหวัดแพร่ ตำบลในเวียง อำเภอเมืองแพร่ จังหวัดแพร่	ตัว	16	27,200
2	แพร่	ครุภัณฑ์ สำนักงาน	เก้าอี้บริการประชาชน ขนาด 3 ที่นั่ง สำนักงานส่งเสริมการปกครอง ท้องถิ่นจังหวัดแพร่ ตำบลในเวียง อำเภอเมืองแพร่ จังหวัดแพร่	ตัว	8	23,200
3	แพร่	ครุภัณฑ์ สำนักงาน	ชุดโต๊ะคอมพิวเตอร์ สำนักงานส่งเสริมการปกครองท้องถิ่นจังหวัดแพร่ ตำบลในเวียง อำเภอเมืองแพร่ จังหวัดแพร่	ชุด	16	48,000
4	แพร่	ครุภัณฑ์ สำนักงาน	ตู้เหล็ก แบบ 2 บาน สำนักงานส่งเสริมการปกครองท้องถิ่นจังหวัดแพร่ ตำบลในเวียง อำเภอเมืองแพร่ จังหวัดแพร่	ตู้	8	44,000
5	แพร่	ครุภัณฑ์ สำนักงาน	ตู้เหล็กเก็บแบบฟอร์ม สำนักงานส่งเสริมการปกครองท้องถิ่นจังหวัด แพร่ ตำบลในเวียง อำเภอเมืองแพร่ จังหวัดแพร่	ตู้	8	34,400
6	แพร่	คอมพิวเตอร์	เครื่องคอมพิวเตอร์ สำหรับงานประมวลผล แบบที่ 1 (จอขนาดไม่น้อยกว่า 19 นิ้ว) สำนักงานส่งเสริมการปกครองท้องถิ่น จังหวัดแพร่ ตำบลในเวียง อำเภอเมืองแพร่ จังหวัดแพร่	เครื่อง	8	176,000
7	แพร่	คอมพิวเตอร์	เครื่องคอมพิวเตอร์ สำหรับงานสำนักงาน (จอขนาดไม่น้อยกว่า 19 นิ้ว) สำนักงานส่งเสริมการปกครองท้องถิ่นจังหวัดแพร่ ตำบลในเวียง อำเภอเมืองแพร่ จังหวัดแพร่	เครื่อง	8	128,000
8	แพร่	คอมพิวเตอร์	เครื่องพิมพ์ Multifunction ชนิดเลเซอร์ หรือชนิด LED ขาวดำ สำนักงานส่งเสริมการปกครองท้องถิ่นจังหวัดแพร่ ตำบลในเวียง อำเภอเมืองแพร่ จังหวัดแพร่	เครื่อง	8	72,000
9	แพร่	คอมพิวเตอร์	เครื่องสำรองไฟฟ้า ขนาด 1 kVA สำนักงานส่งเสริมการปกครอง ท้องถิ่นจังหวัดแพร่ ตำบลในเวียง อำเภอเมืองแพร่ จังหวัดแพร่	เครื่อง	16	92,800
10	แพร่	คอมพิวเตอร์	ชุดโปรแกรมระบบปฏิบัติการ สำหรับเครื่องคอมพิวเตอร์ และเครื่อง คอมพิวเตอร์โน้ตบุ๊ก แบบลิขสิทธิ์ซึ่งรวมประเภทนี้ตั้งมาจากโรงงาน (OEM) ที่มีลิขสิทธิ์ถูกต้องตามกฎหมาย สำนักงานส่งเสริม การปกครองท้องถิ่นจังหวัดแพร่ ตำบลในเวียง อำเภอเมืองแพร่ จังหวัดแพร่	ชุด	16	60,800
<b>รวมทั้งสิ้น</b>					<b>112</b>	<b>706,400</b>

สรุปกรอบเงินที่จะได้รับการจัดสรรงบประมาณ ประจำปีงบประมาณ พ.ศ. 2562

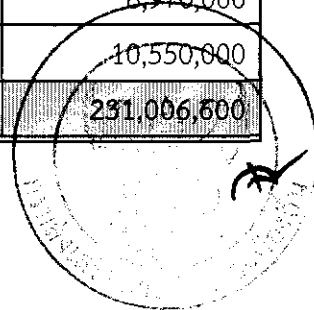
แผนงานบูรณาการส่งเสริมการกระจายอำนาจให้แก่องค์กรปกครองส่วนท้องถิ่น

งบเงินอุดหนุน เงินอุดหนุนเฉพาะกิจ

จังหวัดแพร่

หน่วย : บาท

ลำดับ	รายการ	จำนวนรายการ	งบประมาณ ตามร่าง พ.ร.บ. ปี พ.ศ. 2562
1	เงินอุดหนุนสำหรับสนับสนุนการก่อสร้างอาคารศูนย์พัฒนาเด็กเล็ก	3	7,565,600
2	เงินอุดหนุนสำหรับสนับสนุนการก่อสร้างอาคารเรียนและอาคารประกอบ	8	51,345,200
3	เงินอุดหนุนชุดอุปกรณ์สำหรับห้องเรียนคุณภาพแห่งการเรียนรู้ ด้านสื่อเทคโนโลยีสารสนเทศ DLTV	59	1,811,300
4	เงินอุดหนุนสำหรับค่าปรับปรุงซ่อมแซมสถานีสูบน้ำด้วยไฟฟ้า	9	11,770,000
5	เงินอุดหนุนสำหรับการแก้ไขปัญหาการขาดแคลนน้ำอุปโภคบริโภค แก่ประชาชน (ก่อสร้างและปรับปรุงเพิ่มประสิทธิภาพระบบประปาหมู่บ้าน)	9	22,807,500
6	เงินอุดหนุนเฉพาะกิจสำหรับสนับสนุนการก่อสร้าง/ปรับปรุงและพัฒนา แหล่งกักเก็บน้ำให้แก่องค์กรปกครองส่วนท้องถิ่น	12	20,943,000
7	เงินอุดหนุนสำหรับก่อสร้าง/ปรับปรุงซ่อมแซมถนนทางหลวงท้องถิ่น	33	95,244,000
8	ค่าก่อสร้างลานกีฬา/สนามกีฬา	3	8,970,000
9	ค่าครุภัณฑ์การจัดการสิ่งปฏิกูลและมูลฝอยให้แก่องค์กรปกครองส่วนท้องถิ่น	5	10,550,000
รวมทั้งสิ้น		141	231,006,600

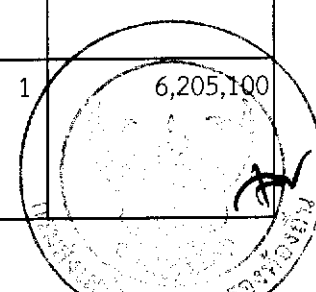


บัญชีโครงการขององค์กรปกครองส่วนท้องถิ่นที่จะได้รับการจัดสรรงบประมาณ ประจำปีงบประมาณ พ.ศ. 2562

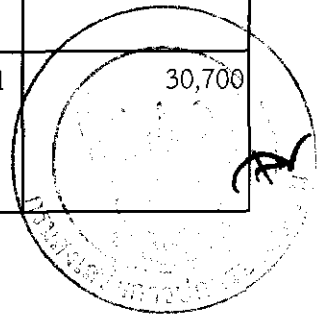
งบเงินอุดหนุน เงินอุดหนุนเฉพาะกิจ กรมส่งเสริมการปกครองท้องถิ่น  
แผนงานบูรณาการส่งเสริมการกระจายอำนาจให้แก่องค์กรปกครองส่วนท้องถิ่น  
จังหวัดแพร่

หน่วย : บาท

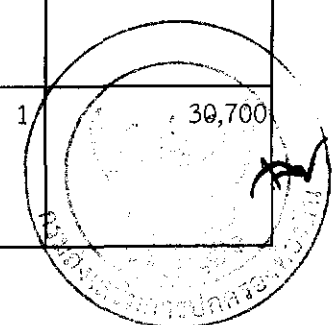
ลำดับ	รายการ	หน่วยนับ	จำนวน	งบประมาณ ตามร่าง พ.ร.บ. ปี พ.ศ. 2562
1	เงินอุดหนุนสำหรับสนับสนุนการก่อสร้างอาคารศูนย์พัฒนาเด็กเล็ก	หลัง	3	7,565,600
1	ก่อสร้างอาคารศูนย์พัฒนาเด็กเล็ก ขนาดไม่เกิน 50 คน ตอกเสาเข็ม ศูนย์พัฒนาเด็กเล็กองค์การบริหารส่วนตำบลไทรย้อย องค์การบริหารส่วนตำบลไทรย้อย อำเภอเด่นชัย จังหวัดแพร่	หลัง	1	2,063,300
2	ก่อสร้างอาคารศูนย์พัฒนาเด็กเล็ก ขนาด 51-80 คน ตอกเสาเข็ม ศูนย์พัฒนาเด็กเล็กบ้านนาพูน องค์การบริหารส่วนตำบลนาพูน อำเภอวังชิ้น จังหวัดแพร่	หลัง	1	2,470,000
3	ก่อสร้างอาคารศูนย์พัฒนาเด็กเล็ก ขนาด 81-100 คน ตอกเสาเข็ม ศูนย์พัฒนาเด็กเล็กตำบลแม่พุง องค์การบริหารส่วนตำบลแม่พุง อำเภอวังชิ้น จังหวัดแพร่	หลัง	1	3,032,300
2	เงินอุดหนุนสำหรับสนับสนุนการก่อสร้างอาคารเรียน และอาคารประกอบ	หลัง	8	51,345,200
1	ก่อสร้างอาคารเรียนเด็กเล็ก 200 คน 8 ห้องเรียน ตอกเสาเข็ม โรงเรียนอนุบาลเทศบาลตำบลทุ่งโฮ้ง (เขมะราชกุฎรังสฤษฏ์) เทศบาลตำบลทุ่งโฮ้ง อำเภอเมืองแพร่ จังหวัดแพร่	หลัง	1	6,205,100
2	ก่อสร้างอาคารเรียนเด็กเล็ก 200 คน 8 ห้องเรียน ตอกเสาเข็ม โรงเรียนอนุบาลเทศบาลตำบลสวนเขื่อน เทศบาลตำบลสวนเขื่อน อำเภอเมืองแพร่ จังหวัดแพร่	หลัง	1	6,205,100
3	ก่อสร้างอาคารเรียนเด็กเล็ก 200 คน 8 ห้องเรียน ตอกเสาเข็ม โรงเรียนอนุบาลองค์การบริหารส่วนตำบลไทรย้อย องค์การบริหารส่วนตำบลไทรย้อย อำเภอเด่นชัย จังหวัดแพร่	หลัง	1	6,205,100
4	ก่อสร้างอาคารเรียนเด็กเล็ก 200 คน 8 ห้องเรียน ตอกเสาเข็ม โรงเรียนอนุบาลเทศบาลตำบลเวียงต้า เทศบาลตำบลเวียงต้า อำเภอลอง จังหวัดแพร่	หลัง	1	6,205,100
5	ก่อสร้างอาคารเรียนเด็กเล็ก 200 คน 8 ห้องเรียน ตอกเสาเข็ม โรงเรียนอนุบาลองค์การบริหารส่วนตำบลหัวทุ่ง องค์การบริหารส่วนตำบลหัวทุ่ง อำเภอลอง จังหวัดแพร่	หลัง	1	6,205,100
6	ก่อสร้างอาคารเรียนเด็กเล็ก 200 คน 8 ห้องเรียน ตอกเสาเข็ม โรงเรียนอนุบาลองค์การบริหารส่วนตำบลเตาปูน องค์การบริหารส่วนตำบลเตาปูน อำเภอสอง จังหวัดแพร่	หลัง	1	6,205,100



ลำดับ	รายการ	หน่วยนับ	จำนวน	งบประมาณ ตามร่าง พ.ร.บ. ปี พ.ศ. 2562
7	ก่อสร้างอาคารเรียนเด็กเล็ก 200 คน 8 ห้องเรียน ตอกเสาเข็ม โรงเรียนอนุบาลองค์การบริหารส่วนตำบลร่องกาศ องค์การบริหารส่วนตำบลร่องกาศ อำเภอสูงเม่น จังหวัดแพร่	หลัง	1	6,205,100
8	ก่อสร้างอาคารอเนกประสงค์ ขนาดเล็กมีชั้นลอย ตอกเสาเข็ม โรงเรียนอนุบาลเทศบาลตำบลป่าแมต เทศบาลตำบลป่าแมต อำเภอเมืองแพร่ จังหวัดแพร่	หลัง	1	7,909,500
3	<b>เงินอุดหนุนชุดอุปกรณ์สำหรับห้องเรียนคุณภาพแห่งการเรียนรู้ ด้านสื่อเทคโนโลยีสารสนเทศ DLTV</b>	<b>ชุด</b>	<b>59</b>	<b>1,811,300</b>
1	ชุดอุปกรณ์สำหรับห้องเรียนโครงการพัฒนาคุณภาพการศึกษาด้วย เทคโนโลยีสารสนเทศ DLTV ศูนย์พัฒนาเด็กเล็กบ้านเด่นชุมพล เทศบาลตำบลเด่นชัย อำเภอเด่นชัย จังหวัดแพร่	ชุด	1	30,700
2	ชุดอุปกรณ์สำหรับห้องเรียนโครงการพัฒนาคุณภาพการศึกษาด้วย เทคโนโลยีสารสนเทศ DLTV ศูนย์พัฒนาเด็กเล็กเทศบาลตำบล แม่จิวะ เทศบาลตำบลแม่จิวะ อำเภอเด่นชัย จังหวัดแพร่	ชุด	1	30,700
3	ชุดอุปกรณ์สำหรับห้องเรียนโครงการพัฒนาคุณภาพการศึกษาด้วย เทคโนโลยีสารสนเทศ DLTV ศูนย์พัฒนาเด็กเล็กค่ายพระยาไชยบูรณ์ องค์การบริหารส่วนตำบลเด่นชัย อำเภอเด่นชัย จังหวัดแพร่	ชุด	1	30,700
4	ชุดอุปกรณ์สำหรับห้องเรียนโครงการพัฒนาคุณภาพการศึกษาด้วย เทคโนโลยีสารสนเทศ DLTV ศูนย์พัฒนาเด็กเล็กองค์การบริหาร ส่วนตำบลไทร้อย องค์การบริหารส่วนตำบลไทร้อย อำเภอเด่นชัย จังหวัดแพร่	ชุด	1	30,700
5	ชุดอุปกรณ์สำหรับห้องเรียนโครงการพัฒนาคุณภาพการศึกษาด้วย เทคโนโลยีสารสนเทศ DLTV ศูนย์พัฒนาเด็กเล็กบ้านห้วยไร่ องค์การบริหารส่วนตำบลห้วยไร่ อำเภอเด่นชัย จังหวัดแพร่	ชุด	1	30,700
6	ชุดอุปกรณ์สำหรับห้องเรียนโครงการพัฒนาคุณภาพการศึกษาด้วย เทคโนโลยีสารสนเทศ DLTV ศูนย์พัฒนาเด็กเล็กตำบลแม่หล่าย เทศบาลตำบลแม่หล่าย อำเภอเมืองแพร่ จังหวัดแพร่	ชุด	1	30,700
7	ชุดอุปกรณ์สำหรับห้องเรียนโครงการพัฒนาคุณภาพการศึกษาด้วย เทคโนโลยีสารสนเทศ DLTV ศูนย์พัฒนาเด็กเล็กเทศบาลตำบล ช่อแฮ เทศบาลตำบลช่อแฮ อำเภอเมืองแพร่ จังหวัดแพร่	ชุด	1	30,700
8	ชุดอุปกรณ์สำหรับห้องเรียนโครงการพัฒนาคุณภาพการศึกษาด้วย เทคโนโลยีสารสนเทศ DLTV ศูนย์พัฒนาเด็กเล็กวัดร่องพอง องค์การบริหารส่วนตำบลร่องพอง อำเภอเมืองแพร่ จังหวัดแพร่	ชุด	1	30,700

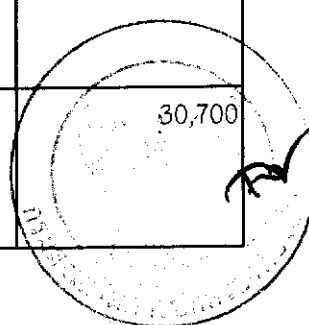


ลำดับ	รายการ	หน่วยนับ	จำนวน	งบประมาณ ตามร่าง พ.ร.บ. ปี พ.ศ. 2562
9	ชุดอุปกรณ์สำหรับห้องเรียนโครงการพัฒนาคุณภาพการศึกษาด้วยเทคโนโลยีสารสนเทศ DLTV ศูนย์พัฒนาเด็กเล็กบ้านถิ่นเทศบาลตำบลบ้านถิ่น อำเภอเมืองแพร่ จังหวัดแพร่	ชุด	1	30,700
10	ชุดอุปกรณ์สำหรับห้องเรียนโครงการพัฒนาคุณภาพการศึกษาด้วยเทคโนโลยีสารสนเทศ DLTV ศูนย์พัฒนาเด็กเล็กบ้านหนองแวมองค์การบริหารส่วนตำบลป่าแดง อำเภอเมืองแพร่ จังหวัดแพร่	ชุด	1	30,700
11	ชุดอุปกรณ์สำหรับห้องเรียนโครงการพัฒนาคุณภาพการศึกษาด้วยเทคโนโลยีสารสนเทศ DLTV ศูนย์พัฒนาเด็กเล็กเทศบาลตำบลป่าเมต เทศบาลตำบลป่าเมต อำเภอเมืองแพร่ จังหวัดแพร่	ชุด	1	30,700
12	ชุดอุปกรณ์สำหรับห้องเรียนโครงการพัฒนาคุณภาพการศึกษาด้วยเทคโนโลยีสารสนเทศ DLTV ศูนย์พัฒนาเด็กเล็กข้างทองเทศบาลตำบลแม่คำมี อำเภอเมืองแพร่ จังหวัดแพร่	ชุด	1	30,700
13	ชุดอุปกรณ์สำหรับห้องเรียนโครงการพัฒนาคุณภาพการศึกษาด้วยเทคโนโลยีสารสนเทศ DLTV ศูนย์พัฒนาเด็กเล็กวังหงส์เทศบาลตำบลวังหงส์ อำเภอเมืองแพร่ จังหวัดแพร่	ชุด	1	30,700
14	ชุดอุปกรณ์สำหรับห้องเรียนโครงการพัฒนาคุณภาพการศึกษาด้วยเทคโนโลยีสารสนเทศ DLTV ศูนย์พัฒนาเด็กเล็กองค์การบริหารส่วนตำบลห้วยม้า องค์การบริหารส่วนตำบลห้วยม้า อำเภอเมืองแพร่ จังหวัดแพร่	ชุด	1	30,700
15	ชุดอุปกรณ์สำหรับห้องเรียนโครงการพัฒนาคุณภาพการศึกษาด้วยเทคโนโลยีสารสนเทศ DLTV ศูนย์พัฒนาเด็กเล็กวัดกาช่อง องค์การบริหารส่วนตำบลเหมืองหม้อ อำเภอเมืองแพร่ จังหวัดแพร่	ชุด	1	30,700
16	ชุดอุปกรณ์สำหรับห้องเรียนโครงการพัฒนาคุณภาพการศึกษาด้วยเทคโนโลยีสารสนเทศ DLTV ศูนย์พัฒนาเด็กเล็กวัดทุ่งไธ้เหนือเทศบาลตำบลทุ่งไธ้ อำเภอเมืองแพร่ จังหวัดแพร่	ชุด	1	30,700
17	ชุดอุปกรณ์สำหรับห้องเรียนโครงการพัฒนาคุณภาพการศึกษาด้วยเทคโนโลยีสารสนเทศ DLTV ศูนย์พัฒนาเด็กเล็กโรงเรียนเทศบาลวัดเหมืองแดง เทศบาลเมืองแพร่ อำเภอเมืองแพร่ จังหวัดแพร่	ชุด	1	30,700
18	ชุดอุปกรณ์สำหรับห้องเรียนโครงการพัฒนาคุณภาพการศึกษาด้วยเทคโนโลยีสารสนเทศ DLTV ศูนย์พัฒนาเด็กเล็กห้วยทรายขาวองค์การบริหารส่วนตำบลน้ำเลา อำเภอร้องกวาง จังหวัดแพร่	ชุด	1	30,700
19	ชุดอุปกรณ์สำหรับห้องเรียนโครงการพัฒนาคุณภาพการศึกษาด้วยเทคโนโลยีสารสนเทศ DLTV ศูนย์พัฒนาเด็กเล็กบ้านห้วยฮ่อมเทศบาลตำบลบ้านเวียง อำเภอร้องกวาง จังหวัดแพร่	ชุด	1	30,700

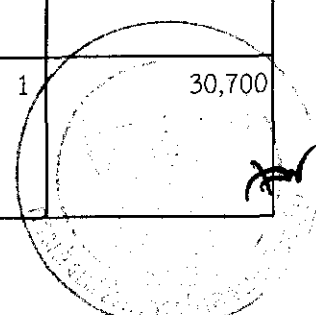




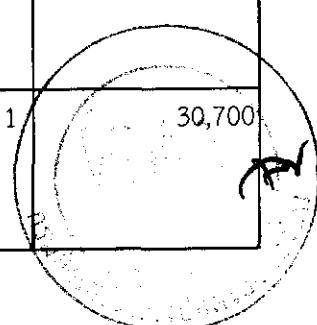
ลำดับ	รายการ	หน่วยนับ	จำนวน	งบประมาณ ตามร่าง พ.ร.บ. ปี พ.ศ. 2562
20	ชุดอุปกรณ์สำหรับห้องเรียนโครงการพัฒนาคุณภาพการศึกษาด้วยเทคโนโลยีสารสนเทศ DLTV ศูนย์พัฒนาเด็กเล็กวังปึง องค์การบริหารส่วนตำบลไผ่โทน อำเภอร่องขาว จังหวัดแพร่	ชุด	1	30,700
21	ชุดอุปกรณ์สำหรับห้องเรียนโครงการพัฒนาคุณภาพการศึกษาด้วยเทคโนโลยีสารสนเทศ DLTV ศูนย์พัฒนาเด็กเล็กแม่ทราย องค์การบริหารส่วนตำบลแม่ทราย อำเภอร่องขาว จังหวัดแพร่	ชุด	1	30,700
22	ชุดอุปกรณ์สำหรับห้องเรียนโครงการพัฒนาคุณภาพการศึกษาด้วยเทคโนโลยีสารสนเทศ DLTV ศูนย์พัฒนาเด็กเล็กตำบลแม่ยางตาล องค์การบริหารส่วนตำบลแม่ยางตาล อำเภอร่องขาว จังหวัดแพร่	ชุด	1	30,700
23	ชุดอุปกรณ์สำหรับห้องเรียนโครงการพัฒนาคุณภาพการศึกษาด้วยเทคโนโลยีสารสนเทศ DLTV ศูนย์พัฒนาเด็กเล็กบุญภาค องค์การบริหารส่วนตำบลแม่ยางร้อง อำเภอร่องขาว จังหวัดแพร่	ชุด	1	30,700
24	ชุดอุปกรณ์สำหรับห้องเรียนโครงการพัฒนาคุณภาพการศึกษาด้วยเทคโนโลยีสารสนเทศ DLTV ศูนย์พัฒนาเด็กเล็กองค์การบริหารส่วนตำบลห้วยโรง องค์การบริหารส่วนตำบลห้วยโรง อำเภอร่องขาว จังหวัดแพร่	ชุด	1	30,700
25	ชุดอุปกรณ์สำหรับห้องเรียนโครงการพัฒนาคุณภาพการศึกษาด้วยเทคโนโลยีสารสนเทศ DLTV ศูนย์พัฒนาเด็กเล็กปง องค์การบริหารส่วนตำบลตำผามอก อำเภอลอง จังหวัดแพร่	ชุด	1	30,700
26	ชุดอุปกรณ์สำหรับห้องเรียนโครงการพัฒนาคุณภาพการศึกษาด้วยเทคโนโลยีสารสนเทศ DLTV ศูนย์พัฒนาเด็กเล็กองค์การบริหารส่วนตำบลทุ่งแล้ง องค์การบริหารส่วนตำบลทุ่งแล้ง อำเภอลอง จังหวัดแพร่	ชุด	1	30,700
27	ชุดอุปกรณ์สำหรับห้องเรียนโครงการพัฒนาคุณภาพการศึกษาด้วยเทคโนโลยีสารสนเทศ DLTV ศูนย์พัฒนาเด็กเล็กนาตุ้ม องค์การบริหารส่วนตำบลบ่อเหล็กทอง อำเภอลอง จังหวัดแพร่	ชุด	1	30,700
28	ชุดอุปกรณ์สำหรับห้องเรียนโครงการพัฒนาคุณภาพการศึกษาด้วยเทคโนโลยีสารสนเทศ DLTV ศูนย์พัฒนาเด็กเล็กวัดตงลาน องค์การบริหารส่วนตำบลบ้านปิน อำเภอลอง จังหวัดแพร่	ชุด	1	30,700
29	ชุดอุปกรณ์สำหรับห้องเรียนโครงการพัฒนาคุณภาพการศึกษาด้วยเทคโนโลยีสารสนเทศ DLTV ศูนย์พัฒนาเด็กเล็กแม่ปาน เทศบาลตำบลแม่ปาน อำเภอลอง จังหวัดแพร่	ชุด	1	30,700
30	ชุดอุปกรณ์สำหรับห้องเรียนโครงการพัฒนาคุณภาพการศึกษาด้วยเทคโนโลยีสารสนเทศ DLTV ศูนย์พัฒนาเด็กเล็กเทศบาลตำบลห้วยอ้อ เทศบาลตำบลห้วยอ้อ อำเภอลอง จังหวัดแพร่	ชุด	1	30,700



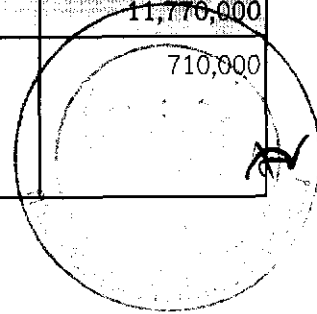
ลำดับ	รายการ	หน่วยนับ	จำนวน	งบประมาณ ตามร่าง พ.ร.บ. ปี พ.ศ. 2562
31	ชุดอุปกรณ์สำหรับห้องเรียนโครงการพัฒนาคุณภาพการศึกษาด้วยเทคโนโลยีสารสนเทศ DLTV ศูนย์พัฒนาเด็กเล็กเทศบาลตำบลวังชัน เทศบาลตำบลวังชัน อำเภอวังชัน จังหวัดแพร่	ชุด	1	30,700
32	ชุดอุปกรณ์สำหรับห้องเรียนโครงการพัฒนาคุณภาพการศึกษาด้วยเทคโนโลยีสารสนเทศ DLTV ศูนย์พัฒนาเด็กเล็กบ้านขุนพัฒนา องค์การบริหารส่วนตำบลนาพูน อำเภอวังชัน จังหวัดแพร่	ชุด	1	30,700
33	ชุดอุปกรณ์สำหรับห้องเรียนโครงการพัฒนาคุณภาพการศึกษาด้วยเทคโนโลยีสารสนเทศ DLTV ศูนย์พัฒนาเด็กเล็กบ้านป่าสัก องค์การบริหารส่วนตำบลป่าสัก อำเภอวังชัน จังหวัดแพร่	ชุด	1	30,700
34	ชุดอุปกรณ์สำหรับห้องเรียนโครงการพัฒนาคุณภาพการศึกษาด้วยเทคโนโลยีสารสนเทศ DLTV ศูนย์พัฒนาเด็กเล็กองค์การบริหารส่วนตำบลแม่เก็ง องค์การบริหารส่วนตำบลแม่เก็ง อำเภอวังชัน จังหวัดแพร่	ชุด	1	30,700
35	ชุดอุปกรณ์สำหรับห้องเรียนโครงการพัฒนาคุณภาพการศึกษาด้วยเทคโนโลยีสารสนเทศ DLTV ศูนย์พัฒนาเด็กเล็กบ้านแม่ป่าก องค์การบริหารส่วนตำบลแม่ป่าก อำเภอวังชัน จังหวัดแพร่	ชุด	1	30,700
36	ชุดอุปกรณ์สำหรับห้องเรียนโครงการพัฒนาคุณภาพการศึกษาด้วยเทคโนโลยีสารสนเทศ DLTV ศูนย์พัฒนาเด็กเล็กตำบลแม่พุง องค์การบริหารส่วนตำบลแม่พุง อำเภอวังชัน จังหวัดแพร่	ชุด	1	30,700
37	ชุดอุปกรณ์สำหรับห้องเรียนโครงการพัฒนาคุณภาพการศึกษาด้วยเทคโนโลยีสารสนเทศ DLTV ศูนย์พัฒนาเด็กเล็กองค์การบริหารส่วนตำบลวังชัน องค์การบริหารส่วนตำบลวังชัน อำเภอวังชัน จังหวัดแพร่	ชุด	1	30,700
38	ชุดอุปกรณ์สำหรับห้องเรียนโครงการพัฒนาคุณภาพการศึกษาด้วยเทคโนโลยีสารสนเทศ DLTV ศูนย์พัฒนาเด็กเล็กบ้านแม่หละ องค์การบริหารส่วนตำบลสรอย อำเภอวังชัน จังหวัดแพร่	ชุด	1	30,700
39	ชุดอุปกรณ์สำหรับห้องเรียนโครงการพัฒนาคุณภาพการศึกษาด้วยเทคโนโลยีสารสนเทศ DLTV ศูนย์พัฒนาเด็กเล็ก หมู่ 5 เทศบาลตำบลสอง อำเภอสอง จังหวัดแพร่	ชุด	1	30,700
40	ชุดอุปกรณ์สำหรับห้องเรียนโครงการพัฒนาคุณภาพการศึกษาด้วยเทคโนโลยีสารสนเทศ DLTV ศูนย์พัฒนาเด็กเล็กแดนชุมพล องค์การบริหารส่วนตำบลแดนชุมพล อำเภอสอง จังหวัดแพร่	ชุด	1	30,700
41	ชุดอุปกรณ์สำหรับห้องเรียนโครงการพัฒนาคุณภาพการศึกษาด้วยเทคโนโลยีสารสนเทศ DLTV ศูนย์พัฒนาเด็กเล็กแม่แรม องค์การบริหารส่วนตำบลเตาปูน อำเภอสอง จังหวัดแพร่	ชุด	1	30,700



ลำดับ	รายการ	หน่วยนับ	จำนวน	งบประมาณ ตามร่าง พ.ร.บ. ปี พ.ศ. 2562
42	ชุดอุปกรณ์สำหรับห้องเรียนโครงการพัฒนาคุณภาพการศึกษาด้วยเทคโนโลยีสารสนเทศ DLTV ศูนย์พัฒนาเด็กเล็กกิ่งหนูนใต้ องค์การบริหารส่วนตำบลบ้านหนูน อำเภอสอง จังหวัดแพร่	ชุด	1	30,700
43	ชุดอุปกรณ์สำหรับห้องเรียนโครงการพัฒนาคุณภาพการศึกษาด้วยเทคโนโลยีสารสนเทศ DLTV ศูนย์พัฒนาเด็กเล็กห้วยขอนเทศบาลตำบลห้วยหม้าย อำเภอสอง จังหวัดแพร่	ชุด	1	30,700
44	ชุดอุปกรณ์สำหรับห้องเรียนโครงการพัฒนาคุณภาพการศึกษาด้วยเทคโนโลยีสารสนเทศ DLTV ศูนย์พัฒนาเด็กเล็กองค์การบริหารส่วนตำบลหัวเมือง องค์การบริหารส่วนตำบลหัวเมือง อำเภอสอง จังหวัดแพร่	ชุด	1	30,700
45	ชุดอุปกรณ์สำหรับห้องเรียนโครงการพัฒนาคุณภาพการศึกษาด้วยเทคโนโลยีสารสนเทศ DLTV ศูนย์พัฒนาเด็กเล็กองค์การบริหารส่วนตำบลน้ำชำ องค์การบริหารส่วนตำบลน้ำชำ อำเภอสูงเม่น จังหวัดแพร่	ชุด	1	30,700
46	ชุดอุปกรณ์สำหรับห้องเรียนโครงการพัฒนาคุณภาพการศึกษาด้วยเทคโนโลยีสารสนเทศ DLTV ศูนย์พัฒนาเด็กเล็กบ้านปงท่าข้าม องค์การบริหารส่วนตำบลบ้านปง อำเภอสูงเม่น จังหวัดแพร่	ชุด	1	30,700
47	ชุดอุปกรณ์สำหรับห้องเรียนโครงการพัฒนาคุณภาพการศึกษาด้วยเทคโนโลยีสารสนเทศ DLTV ศูนย์พัฒนาเด็กเล็กองค์การบริหารส่วนตำบลเวียงทอง องค์การบริหารส่วนตำบลเวียงทอง อำเภอสูงเม่น จังหวัดแพร่	ชุด	1	30,700
48	ชุดอุปกรณ์สำหรับห้องเรียนโครงการพัฒนาคุณภาพการศึกษาด้วยเทคโนโลยีสารสนเทศ DLTV ศูนย์พัฒนาเด็กเล็กองค์การบริหารส่วนตำบลสบสาย องค์การบริหารส่วนตำบลสบสาย อำเภอสูงเม่น จังหวัดแพร่	ชุด	1	30,700
49	ชุดอุปกรณ์สำหรับห้องเรียนโครงการพัฒนาคุณภาพการศึกษาด้วยเทคโนโลยีสารสนเทศ DLTV ศูนย์พัฒนาเด็กเล็กโตนใต้ องค์การบริหารส่วนตำบลสูงเม่น อำเภอสูงเม่น จังหวัดแพร่	ชุด	1	30,700
50	ชุดอุปกรณ์สำหรับห้องเรียนโครงการพัฒนาคุณภาพการศึกษาด้วยเทคโนโลยีสารสนเทศ DLTV ศูนย์พัฒนาเด็กเล็กองค์การบริหารส่วนตำบลหัวฝาย องค์การบริหารส่วนตำบลหัวฝาย อำเภอสูงเม่น จังหวัดแพร่	ชุด	1	30,700
51	ชุดอุปกรณ์สำหรับห้องเรียนโครงการพัฒนาคุณภาพการศึกษาด้วยเทคโนโลยีสารสนเทศ DLTV ศูนย์พัฒนาเด็กเล็กเทศบาลตำบลสูงเม่น เทศบาลตำบลสูงเม่น อำเภอสูงเม่น จังหวัดแพร่	ชุด	1	30,700



ลำดับ	รายการ	หน่วยนับ	จำนวน	งบประมาณ ตามร่าง พ.ร.บ. ปี พ.ศ. 2562
52	ชุดอุปกรณ์สำหรับห้องเรียนโครงการพัฒนาคุณภาพการศึกษาด้วยเทคโนโลยีสารสนเทศ DLTV ศูนย์พัฒนาเด็กเล็กเทศบาลตำบลหนองม่วงไข่ เทศบาลตำบลหนองม่วงไข่ อำเภอหนองม่วงไข่ จังหวัดแพร่	ชุด	1	30,700
53	ชุดอุปกรณ์สำหรับห้องเรียนโครงการพัฒนาคุณภาพการศึกษาด้วยเทคโนโลยีสารสนเทศ DLTV โรงเรียนอนุบาลเทศบาลตำบลช่อแฮ เทศบาลตำบลช่อแฮ อำเภอเมืองแพร่ จังหวัดแพร่	ชุด	1	30,700
54	ชุดอุปกรณ์สำหรับห้องเรียนโครงการพัฒนาคุณภาพการศึกษาด้วยเทคโนโลยีสารสนเทศ DLTV โรงเรียนอนุบาลเทศบาลตำบลทุ่งไธ้ง (เขมษราษฎร์รังสฤษฎ์) เทศบาลตำบลทุ่งไธ้ง อำเภอเมืองแพร่ จังหวัดแพร่	ชุด	1	30,700
55	ชุดอุปกรณ์สำหรับห้องเรียนโครงการพัฒนาคุณภาพการศึกษาด้วยเทคโนโลยีสารสนเทศ DLTV โรงเรียนอนุบาลเทศบาลตำบลเด่นชัย เทศบาลตำบลเด่นชัย อำเภอด่านชัย จังหวัดแพร่	ชุด	1	30,700
56	ชุดอุปกรณ์สำหรับห้องเรียนโครงการพัฒนาคุณภาพการศึกษาด้วยเทคโนโลยีสารสนเทศ DLTV โรงเรียนอนุบาลองค์การบริหารส่วนตำบลไทรน้อย องค์การบริหารส่วนตำบลไทรน้อย อำเภอด่านชัย จังหวัดแพร่	ชุด	1	30,700
57	ชุดอุปกรณ์สำหรับห้องเรียนโครงการพัฒนาคุณภาพการศึกษาด้วยเทคโนโลยีสารสนเทศ DLTV โรงเรียนอนุบาลเทศบาลตำบลเวียงต้า เทศบาลตำบลเวียงต้า อำเภอลอง จังหวัดแพร่	ชุด	1	30,700
58	ชุดอุปกรณ์สำหรับห้องเรียนโครงการพัฒนาคุณภาพการศึกษาด้วยเทคโนโลยีสารสนเทศ DLTV โรงเรียนอนุบาลองค์การบริหารส่วนตำบลเตาปูน องค์การบริหารส่วนตำบลเตาปูน อำเภอสอง จังหวัดแพร่	ชุด	1	30,700
59	ชุดอุปกรณ์สำหรับห้องเรียนโครงการพัฒนาคุณภาพการศึกษาด้วยเทคโนโลยีสารสนเทศ DLTV โรงเรียนอนุบาลเทศบาลตำบลหนองม่วงไข่ เทศบาลตำบลหนองม่วงไข่ อำเภอหนองม่วงไข่ จังหวัดแพร่	ชุด	1	30,700
4	เงินอุดหนุนสำหรับค่าปรับปรุงซ่อมแซมสถานีสูบน้ำด้วยไฟฟ้า	แห่ง	9	11,776,000
1	ปรับปรุงซ่อมแซมสถานีสูบน้ำด้วยไฟฟ้าบ้านต้นผึ้ง หมู่ที่ 2 บ้านปากกาง ตำบลปากกาง เทศบาลตำบลปากกาง อำเภอลอง จังหวัดแพร่	แห่ง	1	710,000



ลำดับ	รายการ	หน่วยนับ	จำนวน	งบประมาณ ตามร่าง พ.ร.บ. ปี พ.ศ. 2562
2	ปรับปรุงซ่อมแซมสถานีสูบน้ำด้วยไฟฟ้าบ้านต้นม่วง หมู่ที่ 1 บ้านต้นม่วง ตำบลปงป่าหวาย เทศบาลตำบลปงป่าหวาย อำเภอเด่นชัย จังหวัดแพร่	แห่ง	1	1,906,000
3	ปรับปรุงซ่อมแซมสถานีสูบน้ำด้วยไฟฟ้าบ้านปงท่าข้าม หมู่ที่ 5 บ้านปงท่าข้าม ตำบลบ้านปง องค์การบริหารส่วนตำบลบ้านปง อำเภอสูงเม่น จังหวัดแพร่	แห่ง	1	1,117,000
4	ปรับปรุงซ่อมแซมสถานีสูบน้ำด้วยไฟฟ้าบ้านปากพวก หมู่ที่ 3 บ้านปากพวก ตำบลเด่นชัย เทศบาลตำบลเด่นชัย อำเภอเด่นชัย จังหวัดแพร่	แห่ง	1	2,950,000
5	ปรับปรุงซ่อมแซมสถานีสูบน้ำด้วยไฟฟ้าบ้านปากพวก หมู่ที่ 6 บ้านแพะโรงสูบ ตำบลเด่นชัย องค์การบริหารส่วนตำบลเด่นชัย อำเภอเด่นชัย จังหวัดแพร่	แห่ง	1	704,000
6	ปรับปรุงซ่อมแซมสถานีสูบน้ำด้วยไฟฟ้าบ้านผาหลาย หมู่ที่ 6 บ้านผาหลาย ตำบลเวียงต้า เทศบาลตำบลเวียงต้า อำเภอลอง จังหวัดแพร่	แห่ง	1	1,404,000
7	ปรับปรุงซ่อมแซมสถานีสูบน้ำด้วยไฟฟ้าบ้านร่องแดง หมู่ที่ 6 บ้านร่องแดง ตำบลน้ำชำ องค์การบริหารส่วนตำบลน้ำชำ อำเภอสูงเม่น จังหวัดแพร่	แห่ง	1	667,000
8	ปรับปรุงซ่อมแซมสถานีสูบน้ำด้วยไฟฟ้าบ้านร่องเสี้ยว หมู่ที่ 12 บ้านร่องเสี้ยว ตำบลน้ำชำ องค์การบริหารส่วนตำบลน้ำชำ อำเภอสูงเม่น จังหวัดแพร่	แห่ง	1	2,124,000
9	ปรับปรุงซ่อมแซมสถานีสูบน้ำด้วยไฟฟ้าบ้านสวนหลวง หมู่ที่ 2 บ้านสวนหลวง ตำบลปงป่าหวาย เทศบาลตำบลปงป่าหวาย อำเภอเด่นชัย จังหวัดแพร่	แห่ง	1	188,000
5	<b>เงินอุดหนุนสำหรับการแก้ไขปัญหาการขาดแคลนน้ำอุปโภคบริโภคแก่ประชาชน (ก่อสร้างและปรับปรุงระบบประปาหมู่บ้าน)</b>	แห่ง	9	22,807,500
1	ก่อสร้างระบบประปาหมู่บ้าน แบบบาดาลขนาดใหญ่ หมู่ที่ 9 บ้านปากปาน ตำบลไทรย้อย ตามแบบมาตรฐานกรมทรัพยากรน้ำ องค์การบริหารส่วนตำบลไทรย้อย อำเภอเด่นชัย จังหวัดแพร่	แห่ง	1	2,869,900
2	ปรับปรุงซ่อมแซมระบบประปาหมู่บ้าน แบบบาดาลขนาดใหญ่ หมู่ที่ 5 บ้านเด่นเจริญ ตำบลแม่หลาย เทศบาลตำบลแม่หลาย อำเภอเมืองแพร่ จังหวัดแพร่	แห่ง	1	2,918,000

